

組立・取扱説明書

いつでも使用できるように
大切に保管して下さい。

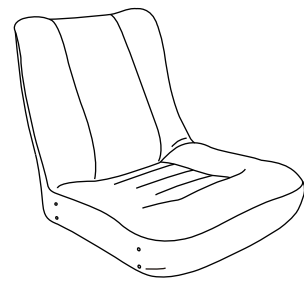
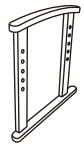

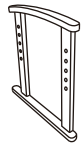

高座椅子

風

■はじめに

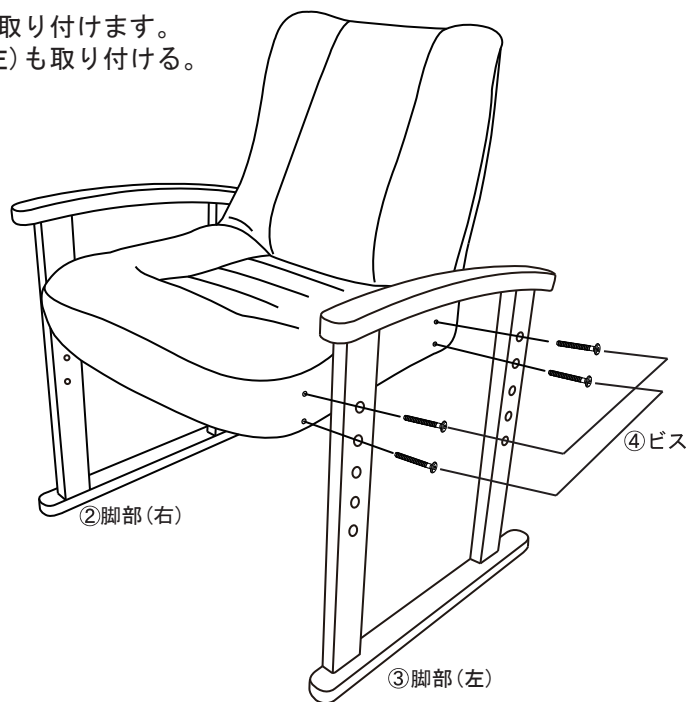
この度は当社製品をお買い上げいただき誠にありがとうございます。
本書は当製品を安全に”組み立て””ご使用”頂くためのガイドブックです。当製品を”組み立て””ご使用”頂く前に必ず
本書を良く読み、十分理解された上でご使用下さいますようお願いいたします。
本書に従わなかった場合、重大な事故に結びつくことがあります。
尚、本書を大切に保管して定期的に見ることが、より安全なお取り扱いをして頂く上で最も重要です。

■部品明細 (組み立てる前に必ず部品照合をして下さい。)

①	 本体	1	③	 脚部(左)	1
			④	 ビス	8
②	 脚部(右)	1	⑤	 六角レンチ(工具)	1

■組立方法

②脚部(右)を①シートに取り付けます。
同様に反対側の③脚部(左)も取り付ける。



使用上の注意



安全で、正しい取扱い上重要な説明をしてあります。よく読み、正しくご理解されてからご使用下さい。
不適切な取扱いは人身事故につながる恐れがあります。より安全にご使用いただくために本書を大切に保管し、定期的
にお読み下さることが最も重要です。下記の注意事項も必ず守って下さい。

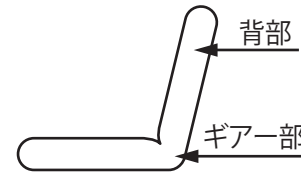
- 背もたれに必要な以上の荷重をかけないで下さい。パイプが変形したり、ガスシリンダーが破損する恐れがあります。
- 本製品は椅子以外の目的で使用せず正しい方法でご使用下さい。
- 不安定な場所で使用したり2人で同時に使用しないで下さい。転倒の恐れがあります。
- 乳幼児のベッド代りに使用しないで下さい。



このマークは遵守しないと人身事故の発生、また製品が破損する可能性があることを示します。

■この商品はお好みに応じて角度調整ができます。

-背もたれの角度調節 (1)背部を前にたおします。 (2)背部を後ろにたおします。



一段づつ起こして角度を調整して下さい。

- ギア一部が確実にロックしてからご使用下さい。
- 本製品は椅子として正しい使用方法でご利用下さい。

品質表示

- 外形寸法 幅540×奥行500-630×高さ660/700/740/780mm
座面の高さ310/350/390/430mm
- 構造部材 金属(スチールパイプ)、天然木
- 張り地 ポリエステル100%
- クッション材 ウレタンフォーム
- 表面加工 ポリウレタン樹脂塗装
- 取扱上の注意
 - ・日光またはストーブの熱などを避けて下さい。
 - ・イスの上に立ったり、とんだり、踏み台代わりに使ったり不安定な姿勢で腰掛けたりしないで下さい。安定をくずし、倒れてけがをすることがあります。
- 原産国 インドネシア
- 輸入販売元：後藤家具物産(株)・大川リビング木工社
〒831-0001
福岡県大川市下青木203-1
TEL:0944-87-8229

