

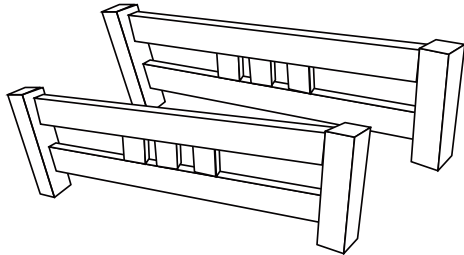
セット内容

HR-500 子ベッド組立説明書

組み立てる前に部品が揃っているか確認してください。

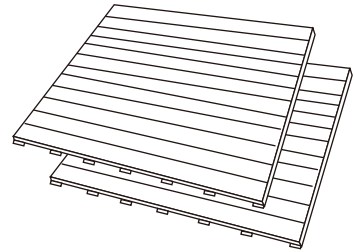
梱包内容

- HR-500-6
- ・ヘッドボード・フットボード × 2



※ヘッドボード、フットボードは同じ形状です。

- HR-500-8
- ・床板 × 2

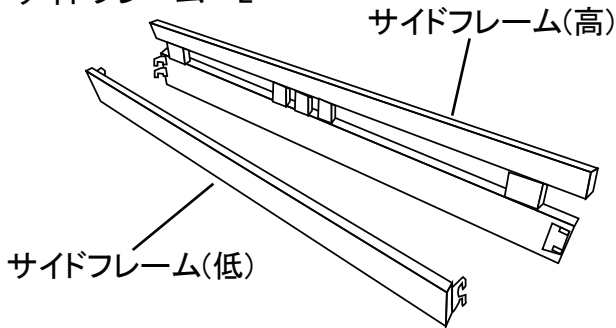


- ・開き止め金具 × 1



- ・組立部品

- HR-500-7
- ・サイドフレーム × 2



サイドフレーム(高)

サイドフレーム(低)

梱包HR-500-8に入っている部品詳細

A: ボルト × 10



B: ワッシャー × 10



C: 六角レンチ × 1



D: キャスター × 4



E: スパナ × 1



品質表示

品番・品名: HR-500 パイン材多段ベッド
主要材質: 本体/天然木パイン材(ラッカー塗装) 床板/パイン材
製品サイズ: (幅)105×(奥行)194×(高さ)34.5cm
生産国: 中国

株式会社サン・ハーベスト

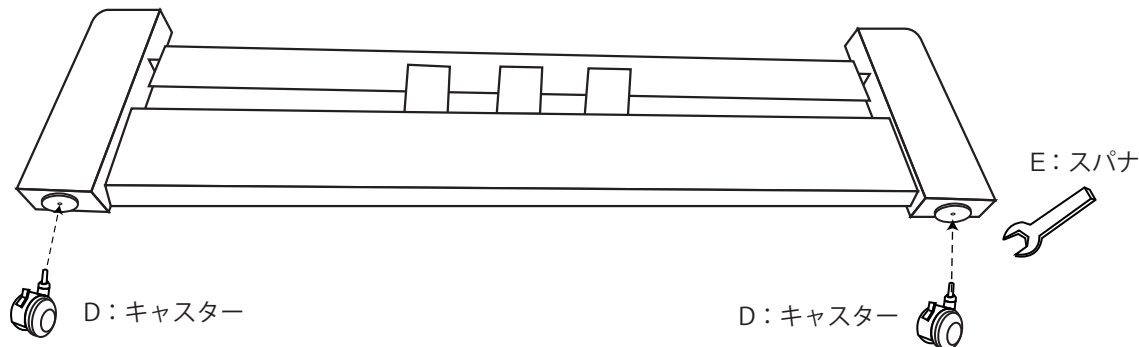
〒455-0813 名古屋市港区善進本町461-6
TEL 052-389-6701 FAX 052-389-6705

受付時間/月曜日～金曜日AM9:00～PM5:30 (土・日曜日・祝日はお休みさせていただきます。)

子ベッドの組立て

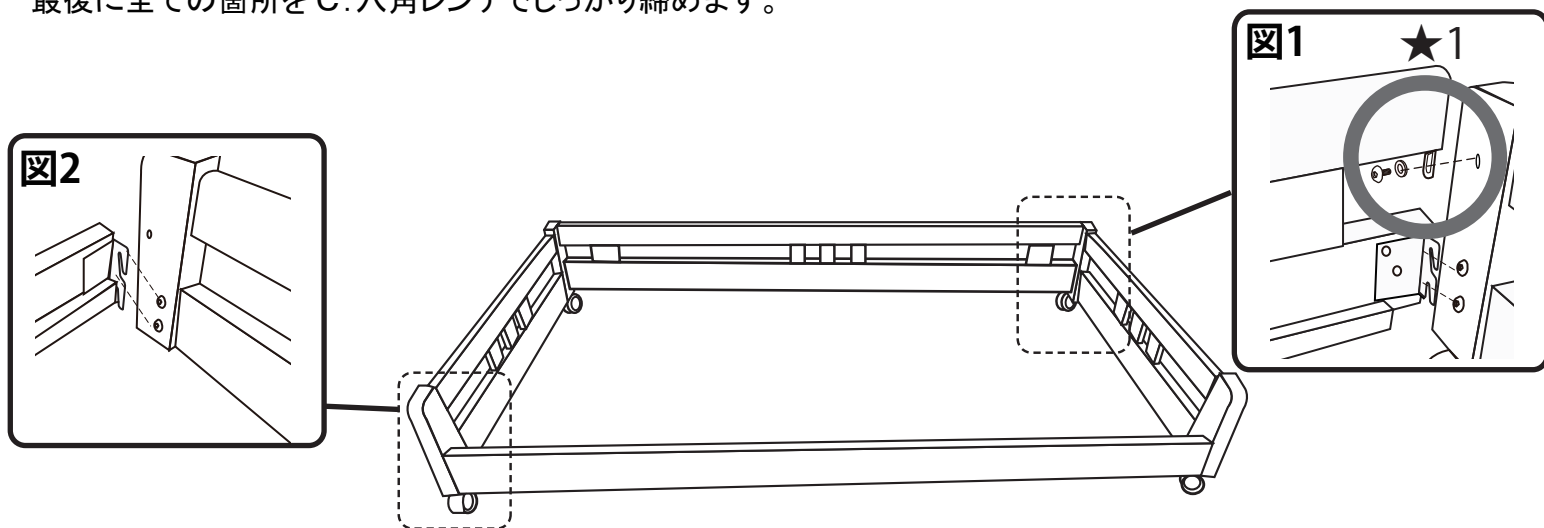
手順 1

ヘッドボード、フットボードにD: キャスターをE: スパナで取り付けてください。



手順 2

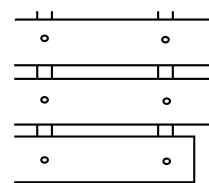
ヘッドボード、フットボード(前後共通)の支柱に A: ボルト、B: ワッシャーを軽く締めます。
支柱に付けたボルトにサイドフレーム(高)、(低)それぞれを引っ掛けます。
サイドフレーム(高)を引っ掛けた後、★1の箇所も A: ボルト、B: ワッシャーで仮締めします。
最後に全ての箇所を C: 六角レンチでしっかり締めます。



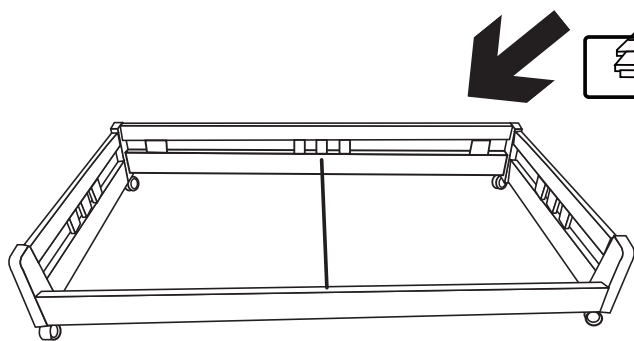
手順 3

開き止め金具をサイドフレーム内側中央部に差し込みます。
床板の設置向きにご注意ください。

すのこの長さが
少し短い部分が角になります。



床板



※設置後の注意※
床板の上には必ずマットレスや布団を敷いてから
床板の上に上るようにしてください。
直接、床板の上に乗ったり、
立ち上がって体重を1点に掛けないでください。