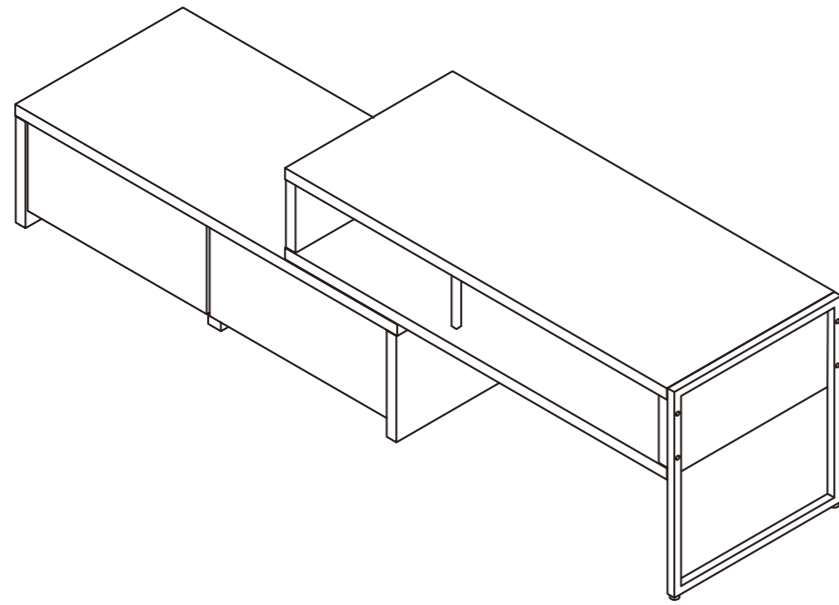


TV ボード

「Cineraria」 サイネリア

組立・取扱説明書

この度は、当製品をお買い上げいただきまして、誠に有り難うございます。正しく安全にご使用いただくために、この組立取扱説明書を必ずよくお読みください。また、この組立取扱説明書は、いつでもご覧いただけるよう大切に保管してください。



家庭用品表示に基づく表示

- サイズ (幅 × 奥行 × 高さ × 引出しの奥行)
916(916 ~ 1793)mm × 395mm × 426mm × 320mm
- 材質 木部：天然木化粧繊維板 (表面加工)ラッカー塗装
背板：パーティクルボード
パイプ部：スチール粉体塗装

販売元：スタンザインテリア株式会社

原産国：中国

保守点検に関する注意

- ・製品のボルトやネジは半年に一度点検し、締めなおしてください。使っていくうちにボルトやネジが緩むことがあります。安全にご使用いただけるよう、必ず定期的に点検をしてください。
- ・表面が汚れた時は、水拭きで汚れをふき取ってください。その後乾いた布を使い乾拭きしてください。
- ・シンナーやベンジンなどの有機溶剤を含んだ布などを使用しないでください。表面仕上げに変色や、変形、はがれが発生することがございます。

商品を開梱する際の注意

開梱した際、製造時に使用した塗料や接着剤の臭気が残っている場合があります。化学物質に敏感な方は、まれにアレルギー症状を起こす場合もございますので、開梱直後は部屋の換気を充分にしてください。

ご使用上の注意

・天災等の不可抗力やお客様のお取扱い上の不当な修理・改造による故障・破損等は保障いたしかねます。

購入者以外の方がご使用になる場合

本品を購入者以外の方がご使用になる場合、説明書をよく読んでから使用していただくよう、ご指導ください。また、第三者に本品を譲渡・貸与される場合は、説明書を必ず添付してください。

当製品をお使いになる前に必ず読み、正しく安全にお使いください

安全上のご注意

- ・この組立・取扱説明書では、安全にお使いいただくためにいろいろな表示をしています。その表示を無視して誤った取り扱いをすることによって生じる内容を、次のように区分しています。
- ・内容をよく理解してから本文をお読みになり、記載事項をお守りください。

図記号の意味



気をつける



してはいけない



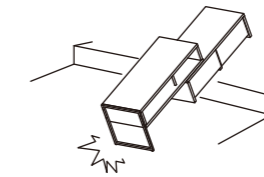
しなければならないこと

安全上のご注意



水平で安定した場所に設置してください。

商品の設置面を床面に完全に接着させ、水平で安定した場所に設置してください。



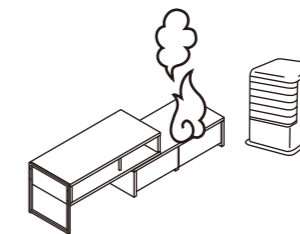
●説明書をよくお読みください

安全に正しくご使用頂くために、ご家族全員で説明書を読んでください。



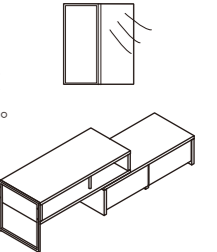
設置環境にご注意ください。

ストーブなど火気の近くで使用しないでください。火災や変形、変色の原因になります。



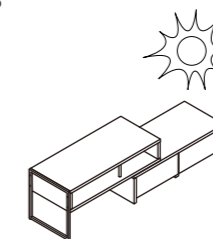
換気をしてください。

接着剤や塗料など揮発性物質が残っている場合、アレルギー症状などを起こすことがあります。換気を十分にして取り除いてください。



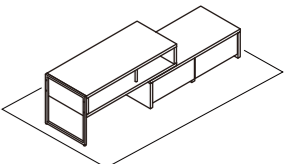
屋内でご使用し、直射日光に注意してください。

屋内でのご使用いただき、直射日光やエアコンの風が直接当たらないようにしてください。変形・変色の原因になります。



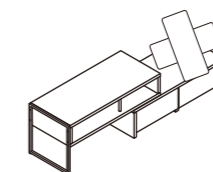
床面を保護してください。

フローリングなど傷つきやすい床には敷物を敷くなどしてご使用ください。床を傷つけたり、稀に色移りする原因となります。



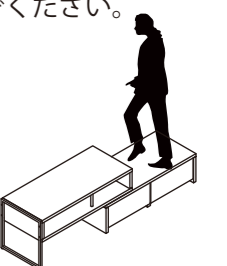
破損した状態でご使用しないでください。

破損・劣化・変形した場合は、使用を中止してください。また、分解・改造をしないでください。



踏み台代わりにしないでください。

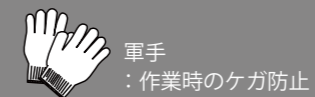
登ったり飛び降りたりすると、破損やケガの原因になります。



【はじめに】

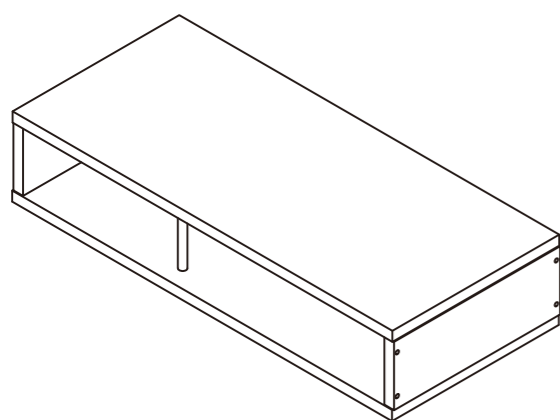
部品がすべて揃っているかをご確認ください。
組み立ての際は注意事項をよくお読みいただいた上で組み立てを始めてください。

- お客様にご用意いただく道具 -

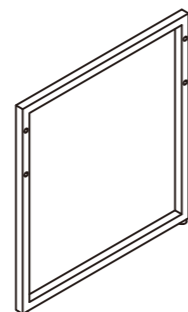


【部材内容】

1-2




①本体(上)




②脚

組立部品

A 六角ボルト ×4
+予備1



B 六角スパナ ×1

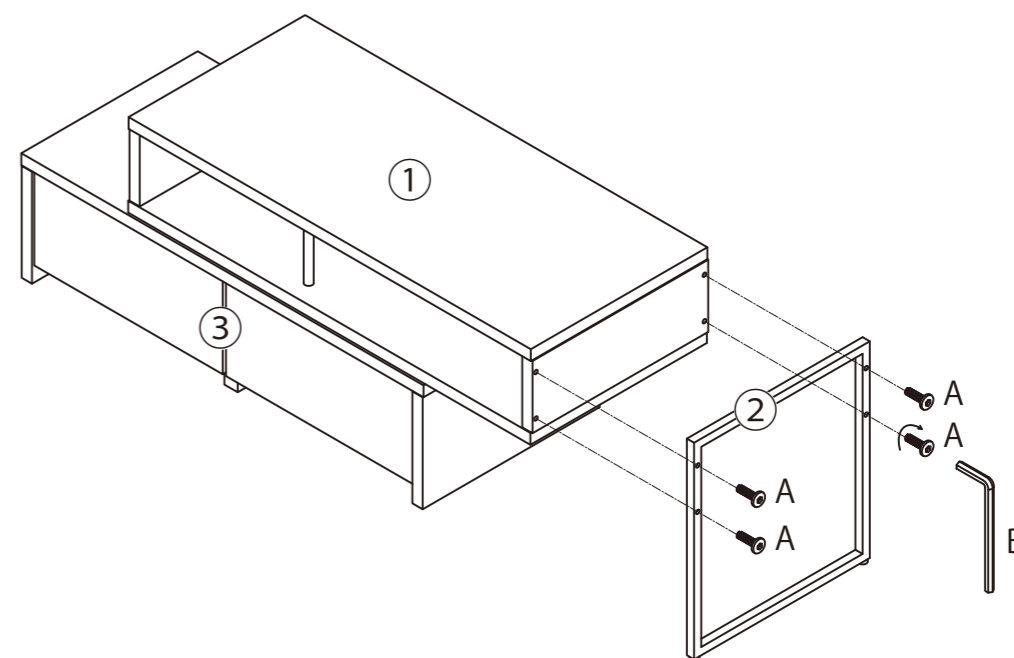


【組立手順】

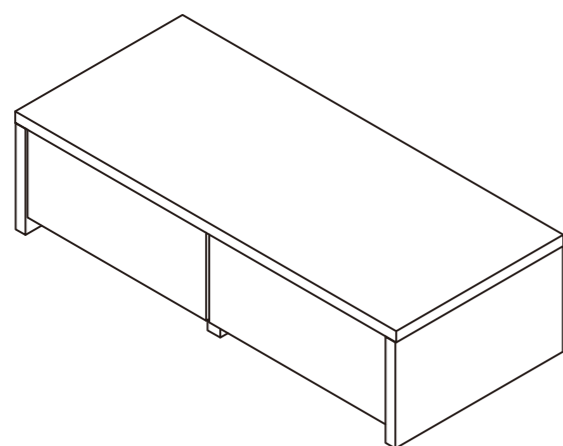
組立時に床が傷つかないように、布などを敷いて組み立ててください。

1

- ③本体(下)の上に①本体(上)を図のようにはずして置いてください。
- ①本体(上)に②脚をA六角ボルトで取り付けてください。



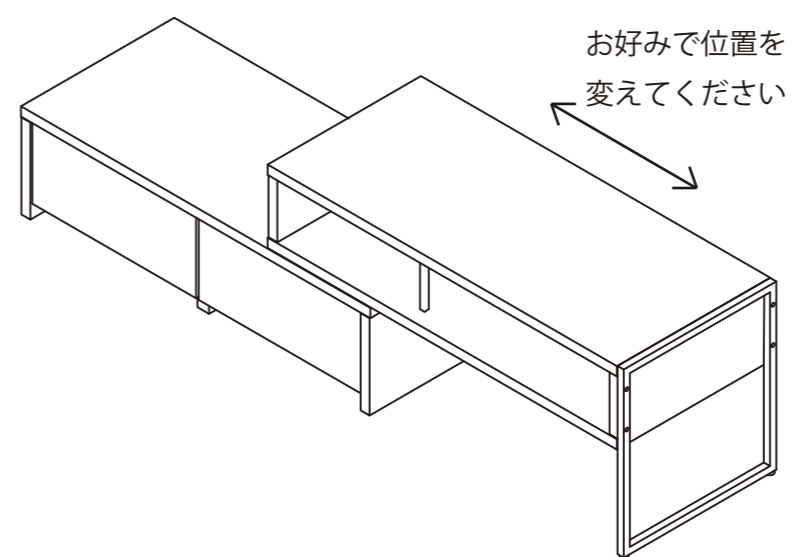
2-2



③本体(下)

2

完成



お好みで位置を変えてください

お好みで本体(上)を左右入れ替えてご使用ください。

