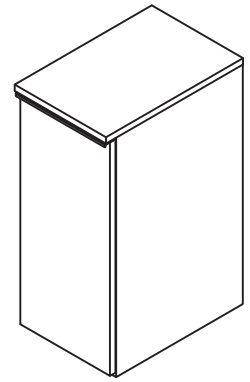


この度は、当製品をお買い上げいただき誠に有難うございます。  
正しく安全にご使用していただくために、この組立説明書をよくお読みいただいた上で組み立ててご使用下さい。  
また、いつでもご覧いただけるよう大切に保管ください。

《取り扱い上の注意》

- ◎水平な場所でご使用下さい。凹凸があったり、傾斜がある場所での設置はしないで下さい。
- ◎フローリングや畳等、柔らかい床材の上で使用すると床材に凹みが出る可能性があります。傷や凹みが出来ないように、カーペット等の敷物の上でご使用下さい。
- ◎腰掛けたり、乗ったりしないで下さい。転倒して怪我をする恐れがあり大変危険です。商品の破損の原因にもなりますので、所定の用途以外には絶対に使用しないで下さい。
- ◎高温多湿な環境や直射日光が当たる場所、ストーブの近くでの使用は避けて下さい。変色したり、傷む可能性があります。
- ◎表面の汚れは、柔らかく乾いた布で軽く拭いて下さい。汚れがひどい場合は水で薄めた中性洗剤で汚れを落とし、乾いた布でよく拭き取って下さい。シンナーやベンジン、アルコール等の溶剤、磨き粉、サンドペーパーなどの磨き剤は表面を傷めますので使用しないで下さい。
- ◎移動の際は二人以上でしっかり持ち上げ運んで下さい。引かずって移動しますと、床材を傷つける恐れや商品破損の原因にもなります。
- ◎組み立て式ですので、使用中に各部ネジ類のゆるみが発生する可能性があります。ゆるんだまままでのご使用を続けると、重大な事故に繋がる恐れがありますので、一ヶ月に一度各部ネジ類のゆるみがないか点検をお願い致します。
- ◎幼児一人では使用させないで下さい。

完成図



《品質表示》

外形寸法：幅 300× 奥行 455× 高さ 700mm  
主材質：本体 / 合成樹脂化粧合板  
取手 / スチール (エポキシ樹脂粉末塗装)

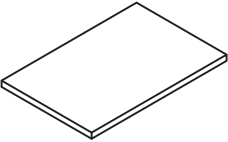
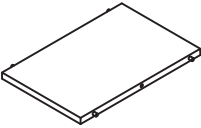
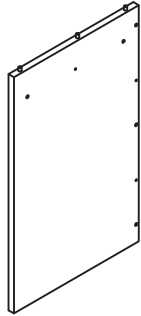
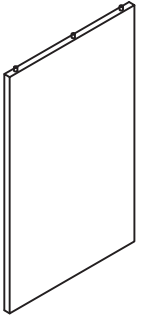
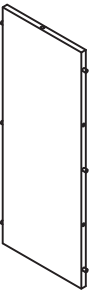

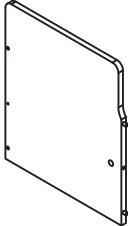
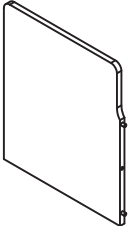
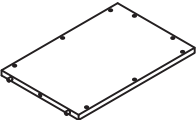
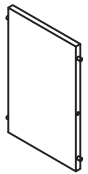
表示者：宮武製作所  
大阪市東住吉区桑津 1-23-13

MADE IN CHINA





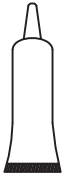

■ 組立て前に部品が揃っているか御確認下さい。

<部品一覧>

本体

① 本体 / 天板  1	② 本体 / 棚板  1	③ 本体 / 側面板 (左)  1	④ 本体 / 側面板 (右)  1	⑤ 本体 / 背面板  1
⑥ 引き出し / 前板  1	⑦ 引き出し / 側面板 (左)  1	⑧ 引き出し / 側面板 (右)  1	⑨ 引き出し / 底板  1	⑩ 引き出し / 背面板  1

部品

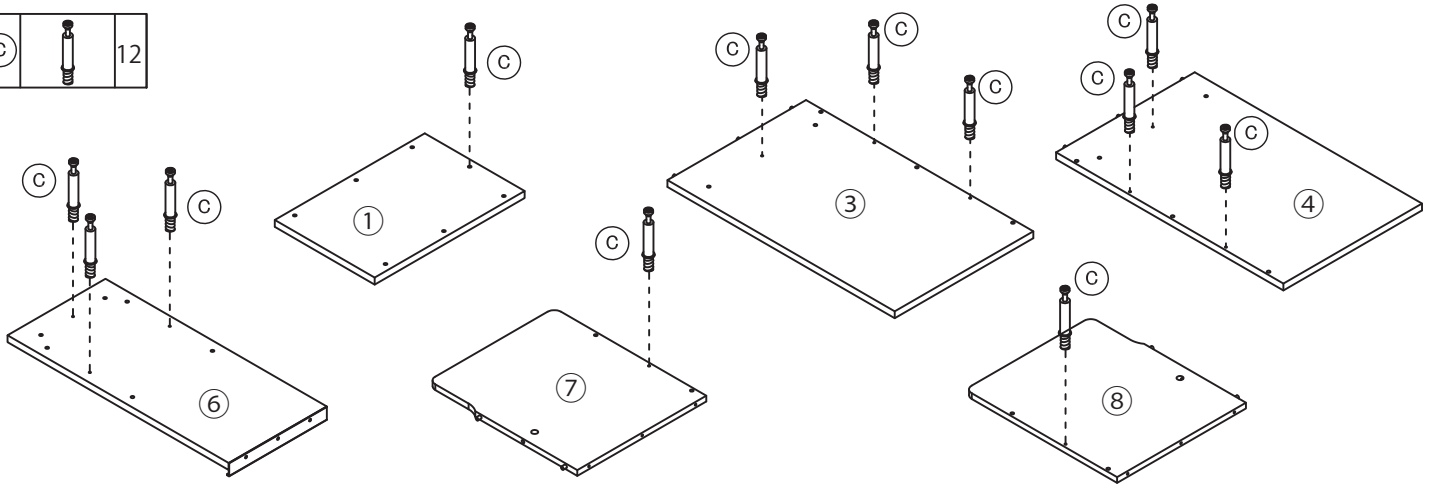
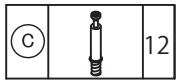
① ネジ (大)  8	② キャスター  4	③ カムロックボルト  12+ 予備 1	④ カムロック受け  12+ 予備 1	⑤ ボンド  1	⑥ ネジ (小)  16+ 予備 1
--	---	---	--	---	---

## 組立順序

- プラスドライバーをご用意ください。
- 組立ては二人以上で、平らな場所で行って下さい。
- 組立ては、手袋、又は軍手をはめて行って下さい。
- 商品や床、周辺の家具等に傷が入らない場所で、柔らかいカーペットの上で行って下さい。
- 各部のボルトはまずゆるく仮締めして組立て、完成後にしっかりと締め付けると組立てやすくなります。

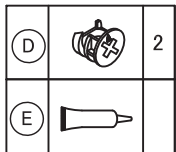
1

- ①本体/天板、③本体/側面板（左）、④本体/側面板（右）、⑥引き出し/前板、⑦引き出し/側面板（左）、⑧引き出し/側面板（右）のそれぞれの部材に、③カムロックボルトをプラスドライバーで取り付けます。

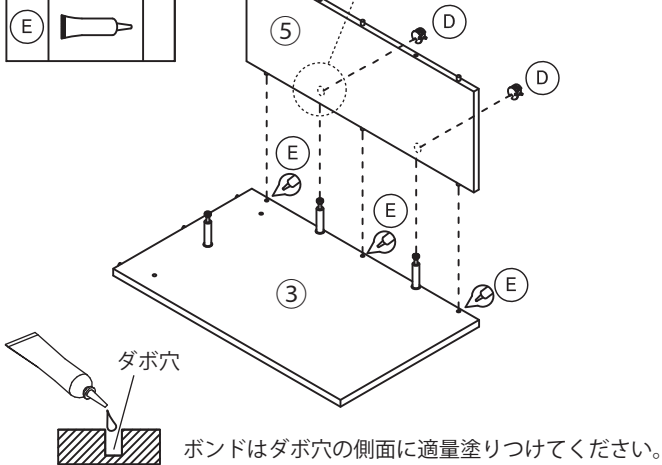


2

- ③本体/側面板（左）の下図の位置にEボンドを塗布し  
⑤本体/背面板を、Dカムロック受けで取り付けます。

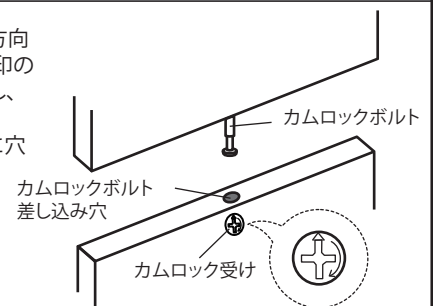


**取り付け向きに注意**  
必ず背面からカムロック  
を取り付けてください。



## カムロックの取り付け手順

カムロックボルトの差し込み穴方向に合わせてカムロック受けの△印の向きをプラスドライバーで合わせ、差し込んでください。  
(カムロック受けは△印の方向に穴が空いています。)

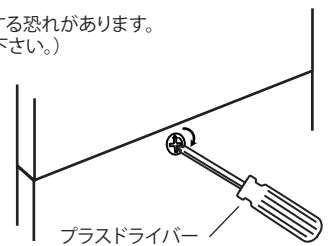


カムロックボルトを差し込んだ後、カムロック受けをプラスドライバーで時計回りに最後まで締めて固定します。

(※カムロックは無理に締めすぎると破損する恐れがあります。ゆっくり締め、きつくなったところで止めて下さい。)

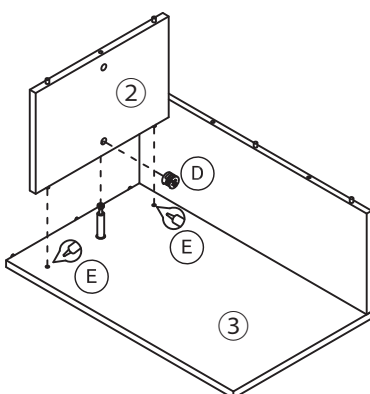
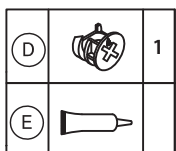
## ●お願い●

最後までカムロック受けを締めることで製品使用中のネジのゆるみは少なくなりますが、組立式ですのでネジがゆるむ場合がございます。定期的に各部点検して頂きますようお願い致します。



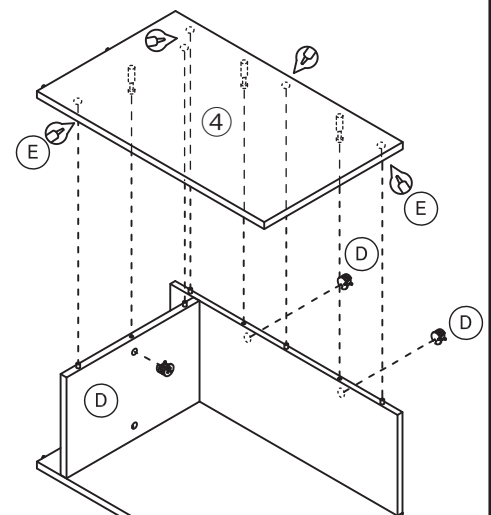
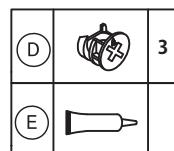
3

- ③本体/側面板（左）の下図の位置にEボンドを塗布し  
②本体/棚板を、Dカムロック受けで取り付けます。



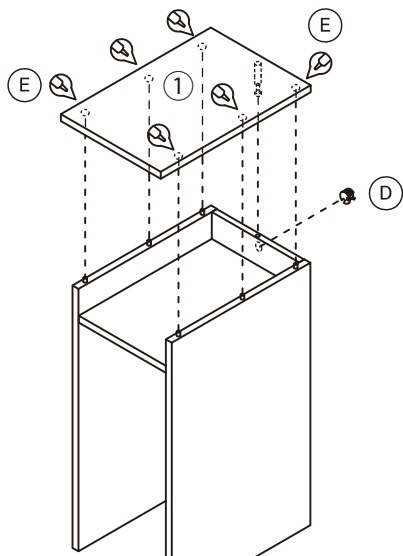
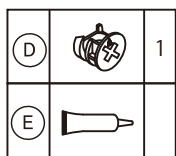
4

- ④本体/側面板（右）の下図の位置にEボンドを塗布し  
背面側から、Dカムロック受けで取り付けます。



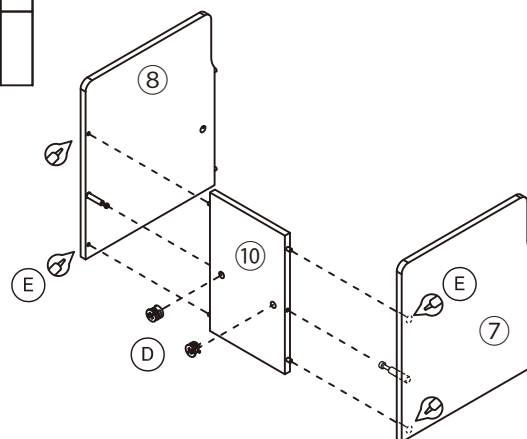
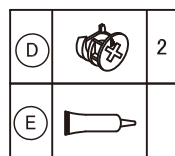
5

①本体/天板の下図の位置に、E ボンドを塗布し  
⑩引き出し/背面板を、D カムロック受けて取り付けます。



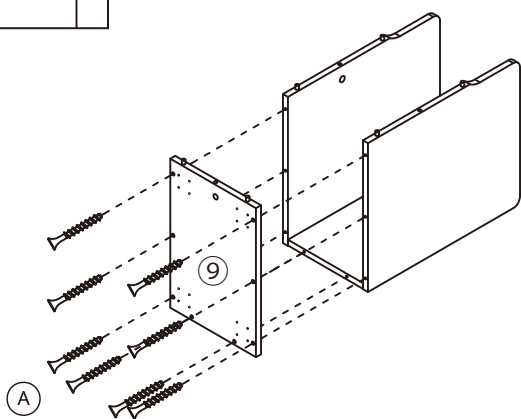
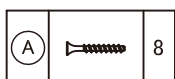
6

⑦引き出し/側面板 (左)、⑧引き出し/側面板 (右) の  
下図の位置にE ボンドを塗布し、⑩引き出し/背面板を  
D カムロック受けて取り付けます。



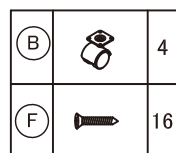
7

プラスドライバーを使用して、⑨引き出し/底板を  
A ネジ (大) で取り付けます。

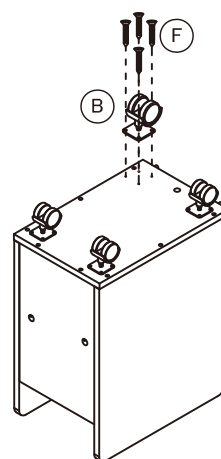


8

プラスドライバーを使用して、B キャスターを  
F ネジ (小) で取り付けます。

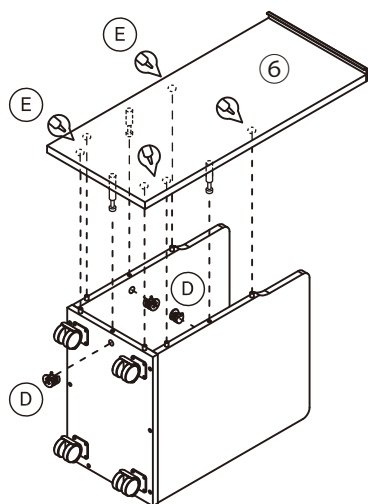
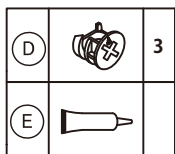


\*他のキャスターも同じように取付けてください。



9

⑥引き出し/前板の下図の位置に、E ボンドを塗布し  
D カムロック受けて取り付けます。



10

