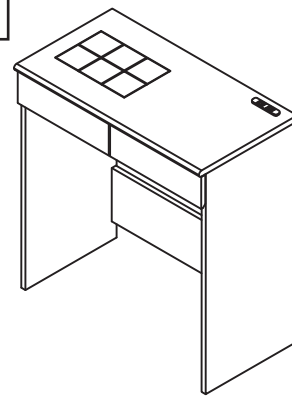


この度は、当製品をお買い上げ頂き、誠に有難うございます。
正しく安全にご使用して頂く為に、この組立説明書をよくお読み頂いた上で組み立て、ご使用下さい。
また、いつまでもご覧いただけるよう大切に保管して頂きますよう、お願い致します。

《取り扱い上の注意》

- ◎水平な場所でご使用下さい。凹凸があったり、傾斜がある場所での設置はしないで下さい。
- ◎フローリングや畳等、やわらかい床材の上で使用されますと、床材に凹みが出る可能性があります。傷や凹みが出来ないように、カーペット等の敷物を敷いた上でご使用下さい。
- ◎腰掛けたり踏み台代わりにして乗らないで下さい。転倒して怪我をする恐れがあり大変危険です。商品の破損の原因にもなりますので、所定の用途以外には絶対に使用しないで下さい。
- ◎高温多湿な環境、直射日光が当たる、またストーブの近くでのご使用は避けて下さい。変色したり、傷む可能性があります。
- ◎表面の汚れは、柔らかい乾いた布で軽く拭いて下さい。汚れがひどい場合は水で薄めた中性洗剤で汚れを落とし、乾いた布でよく拭き取って下さい。シンナーやベンジン、アルコールなどの溶剤、磨き粉、サンドペーパーなどの磨き剤は表面を傷めますので使用しないで下さい。
- ◎移動の際は二人以上で、手でしっかり持ち上げて運んで下さい。引きずって移動しますと、フローリング、畳等の床材を傷つける恐れ、商品破損の原因にもなります。
- ◎組み立て式ですので、使用中に各部ネジ類の緩みが発生する可能性があります。緩んだままでの使用を続けると、重大な事故に繋がる恐れがありますので、一ヶ月に一度は各部ネジ類の緩みがないか、点検をお願い致します。
- ◎幼児一人では使用させないで下さい。

完成図

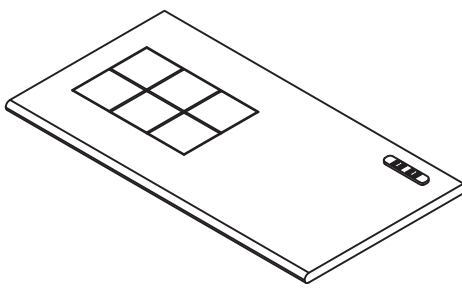
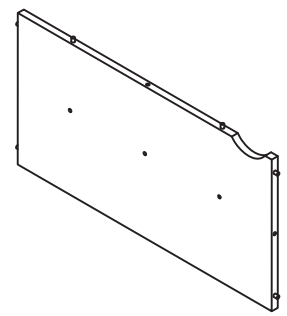
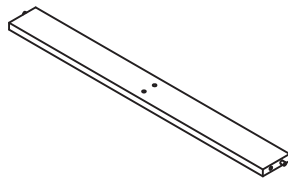
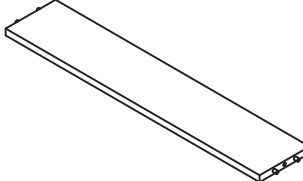
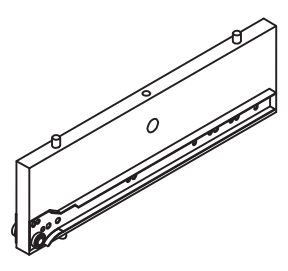
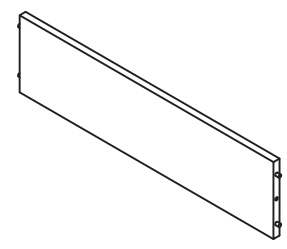
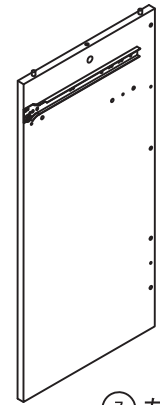

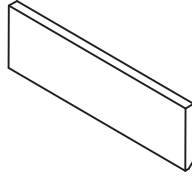
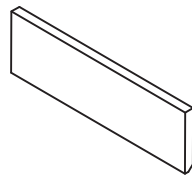
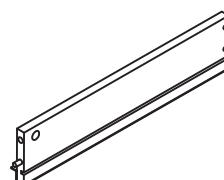
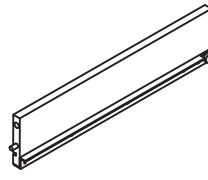
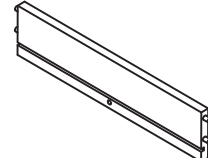

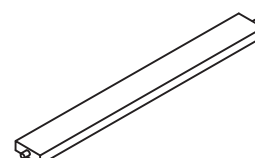


《品質表示》


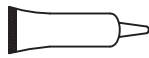




外形寸法：
幅約 800 X 奥行約 425 X 高さ約 880mm
材質：合成樹脂化粧繊維板
プリント紙化粧繊維板
タイル（耐熱温度 120 度）
表示者：宮武製作所
大阪市東住吉区桑津 1-23-13

MADE IN CHINA

■部品一覧 ※プラスドライバーをご用意下さい。 すべての部品がそろっているかご確認ください。

			
① 天板 x1	② 背板 x1	③ 補強板(小) x1	④ 固定棚 x1
			
⑤ 仕切り板 x1	⑥ 補強板(大) x1	⑦ 左側板 x1	⑧ 右側板 x1
			
⑨ 引出前板(左) x1	⑩ 引出前板(右) x1	⑪ 引出左側板 x2	⑫ 引出右側板 x2
			
⑬ 引出後板 x2	⑭ 引出底板 x2	⑮ 引出補強板 x2	

部品

<p>①ネジ(大)</p>  <p>4本</p>	<p>②ボンド</p>  <p>1個</p>	<p>③カムロックネジ(小)</p> <p>(30mm)</p>  <p>4本</p>	<p>④カムロック(小)</p> <p>※銀色</p>  <p>4個</p>	<p>⑤カムロックネジ(大)</p> <p>(45mm)</p>  <p>12本+予備1</p>	<p>⑥カムロック(大)</p>  <p>12個+予備1</p>
--	---	--	---	---	---

組立順序

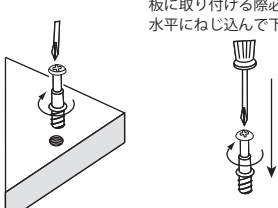
- 組立て前に部品が揃っているかご確認下さい。■組立ては二人以上で、平らな場所で行って下さい。
- 組立ては、手袋、又は軍手をはめて行って下さい。
- 商品や床、周辺の家具等に傷が入らない場所で、柔らかいカーペットの上で行って下さい。
- 各部のボルトはまず緩く仮締めして組立てし、組立て完成後にしっかりと締め付けると組立て易くなります。

1

①天板、⑦左側板、⑧右側板の下記図の箇所にEカムロックネジ(大)を取り付けて下さい。

カムロックネジの取り付け方

板に取り付ける際必ず垂直、水平にねじ込んで下さい。



根元まで確実にねじ込んで下さい。締め込みが緩くなっていると、組み上げた際に隙間の発生の原因になります。

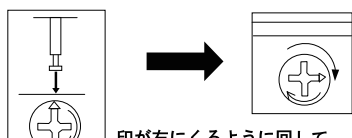
2

①天板に⑤仕切り板を下記図の様にに取り付けて下さい。

※カムロックの取り付け方は下図を参照して下さい。

●ご注意●

カムロックを差し込む時は、△印の間にカムロックネジが入るように、プラスドライバーを使って向きを調節して下さい。



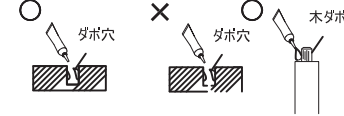
印が右にくるように回して、カムロック(受け)が止まる最後まできつく回して下さい。

★お願い★
最後までカムロックを回すことで、使用中に緩みにくくなりますが、組立式ですので、定期的な各部ボルトの点検をお願い致します。

※すべての木ダボ穴に接着剤を塗布してください。

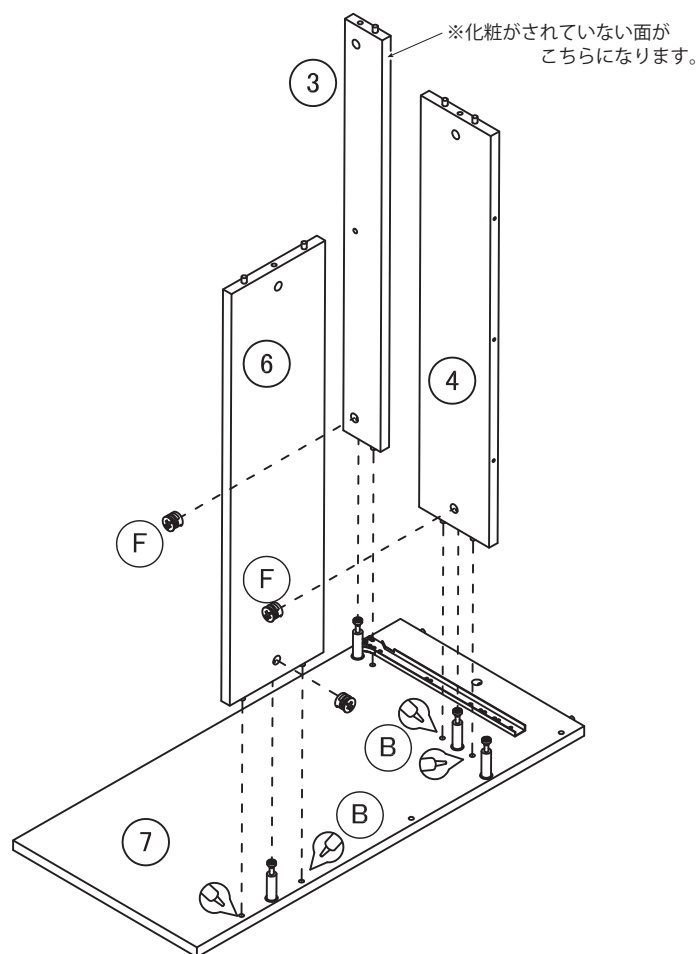
■敷物を敷いてから作業します
接着剤はダボ穴の側面に適量塗りつけてください。穴が貫通している場合は木ダボに塗りつけます。

【通常のダボ穴】 【貫通しているダボ穴】

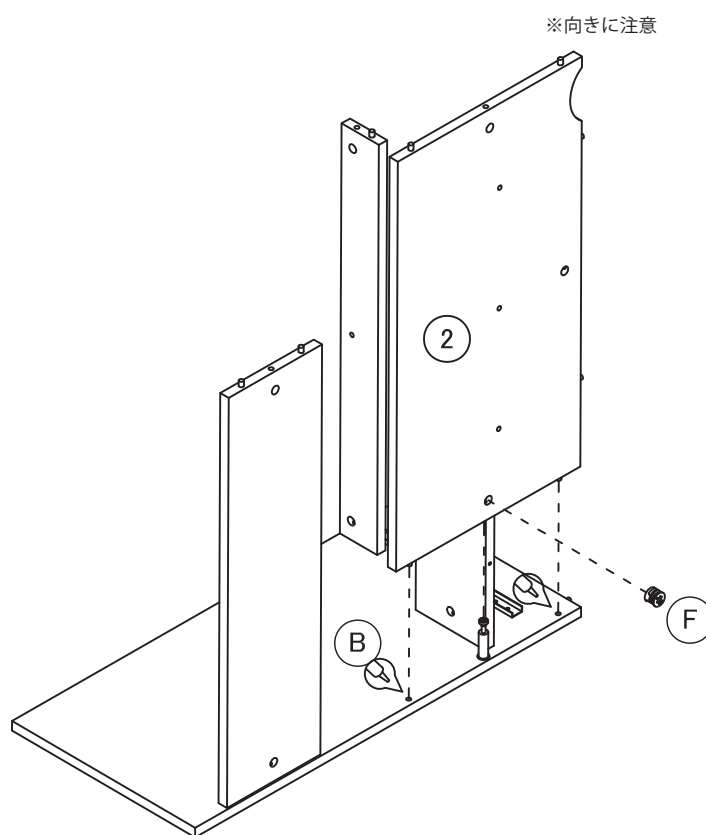


※取り付ける向き及び位置にご注意下さい。

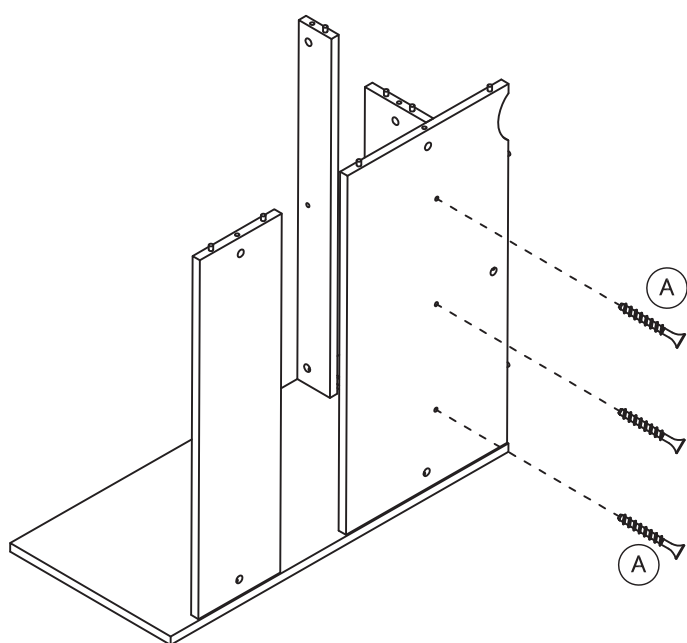
- 3 ⑦左側板に③補強板④固定棚⑥補強板(大)を下記図のように差し込み、Fカムロック(大)を穴に差し込みしっかり回して下さい。



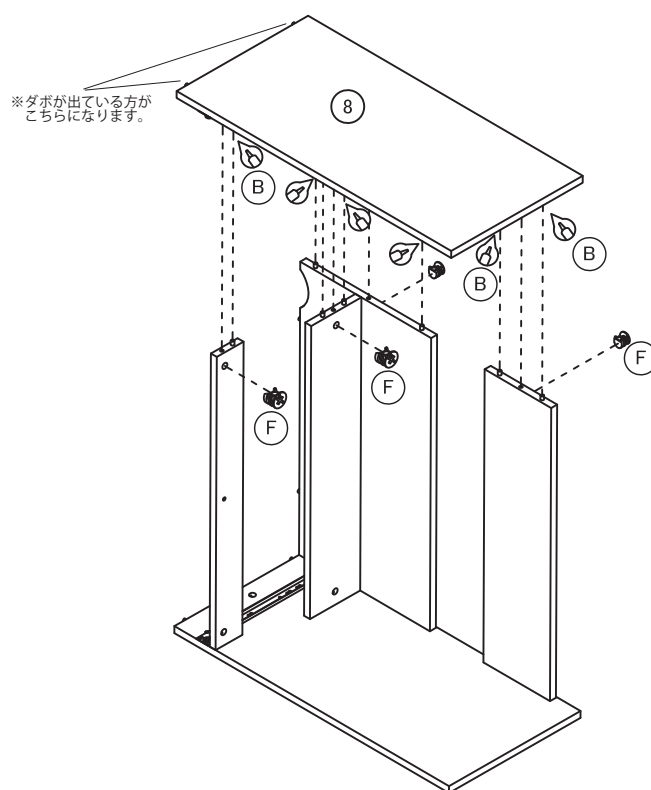
- 4 ②背板を下記図のように差し込みFカムロックを穴に差し込みしっかり回して下さい。



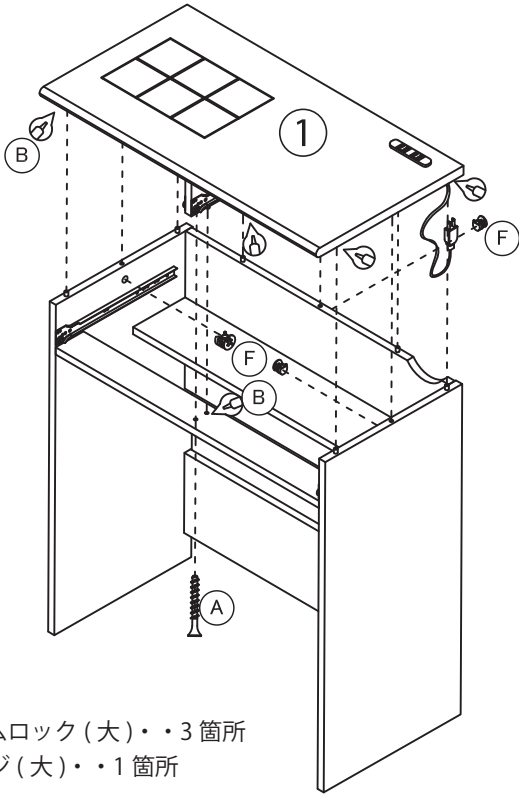
- 5 下記図のようにAネジ(大)で3か所とめて下さい。



- 6 ⑧右側板を下記図のようにとりつけ、Fカムロックを穴に差し込みしっかり回して下さい。

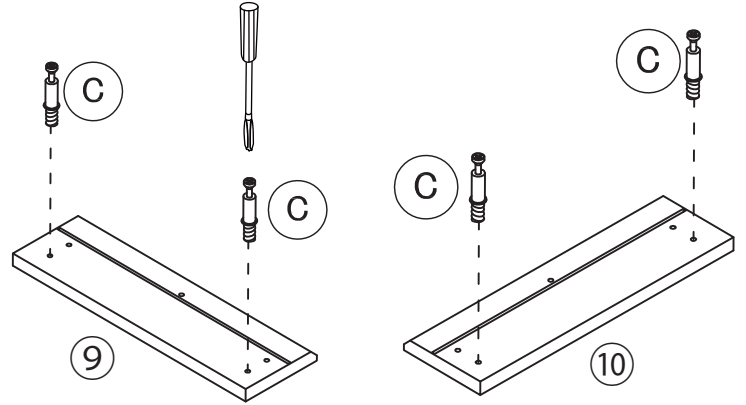


- 7 本体をそっと起こし①天板を下記図のように取り付けて下さい。Aネジ(大)及びFカムロック(大)を穴に差し込み回して下さい。

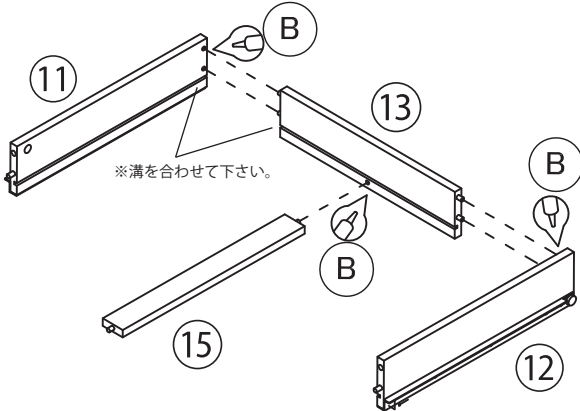


※Fカムロック(大)・・・3箇所
Aネジ(大)・・・1箇所

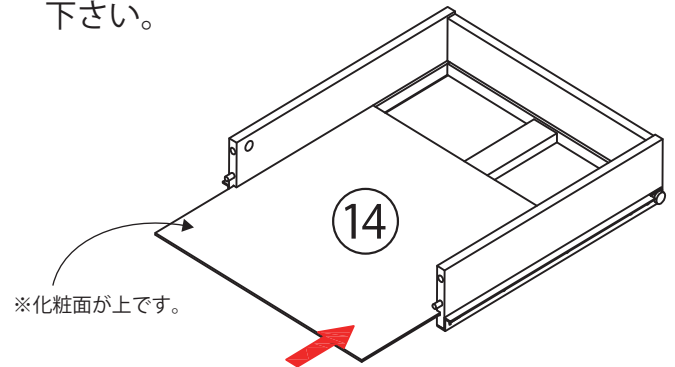
- 8 ⑨引出前板(左)及び⑩引出前板(右)にCカムロック(小)を取り付けて下さい。



- 9 下記図のように、⑬引出後板に、⑪引出左側板⑫引出右側板、⑮引出補強板を取り付けて下さい。

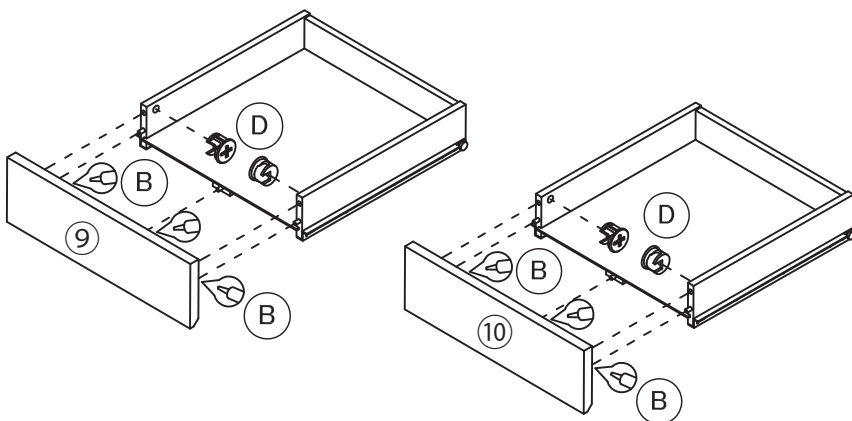


- 10 ⑭引出底板を溝に沿って差し込んで下さい。



※2個作成して下さい。

- 11 ⑨引出前板(左)及び⑩引出前板(右)を下記図のように取り付けて下さい。Dカムロック(小)を穴に差し込み回して下さい。



- 12 引出を入れて完成です。

