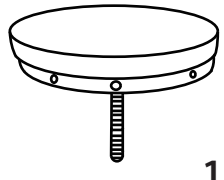
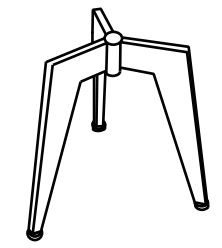
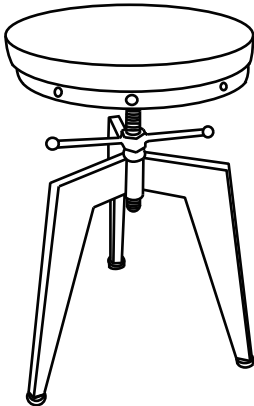
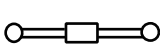


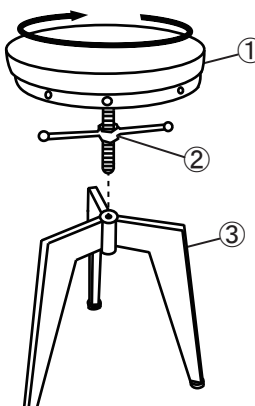
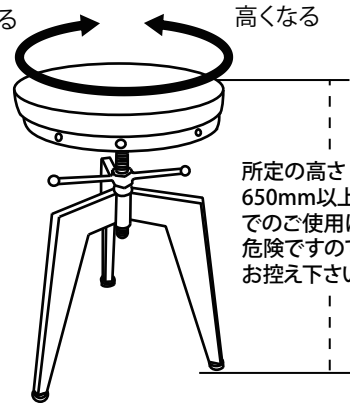
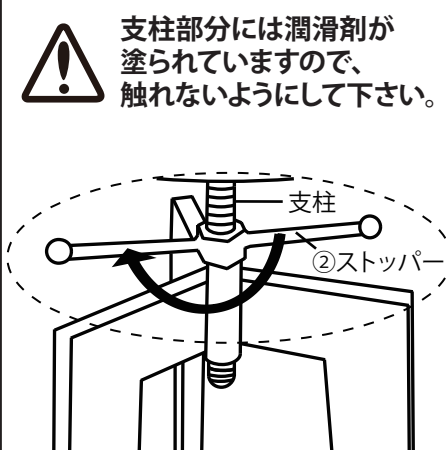
この度は、当製品をお買い上げ頂き、誠にありがとうございます。
ご使用前にこの取扱説明書を最後までお読みの上、正しい方法で末永くご愛用下さい。
また、いつまでもご覧いただけるように大切に保管して頂きますようお願い致します。

《取り扱い上の注意》

- ◎座面の上には長時間物を置かないで下さい。座面の変色、変形の原因となりますのでご注意ください。
- ◎直射日光の当たる場所や暖房器具の近くで高温になる場所、湿度の高い場所などでは使用しないで下さい。火災や商品の变形、変色など家具を著しく傷める原因となります。
- ◎床面がフローリングや畳などの場合は、敷物を敷いてから設置して下さい。床面の傷の防止になります。
- ◎床面の平らな場所に水平になるように置いて下さい。
- ◎表面の汚れは、柔らかい乾いた布で軽く拭いて下さい。汚れがひどい場合は、水で薄めた中性洗剤で汚れを落とし、乾いた布でよく拭き取って下さい。シンナーやベンジン、アルコールなどの溶剤、磨き粉、サンドペーパーなどの磨き材は表面を傷めますので使用しないで下さい。
- ◎商品は開封直後まれに、臭いが気になる場合がありますが、その時は一日風通しのよい場所で陰干して下さい。
- ◎背もたれの部分に乗ったり、腰掛けたり、椅子の上に立ったり、とび跳ねたりしないで下さい。
- ◎座った状態で椅子を傾けたり、踏み台として使用しないで下さい。安定が悪くなり、転倒やケガの原因となります。
- ◎座る目的以外の使用をしないで下さい。
- ◎幼児一人では使用させないで下さい。

部 品 明 細	
<div style="display: flex; justify-content: space-between;"> <div style="width: 45%;"> <p>①座面</p>  <p style="text-align: right;">1</p> </div> <div style="width: 45%;"> <p>③脚</p>  <p style="text-align: right;">1</p> </div> </div>	<div style="border: 1px solid black; padding: 5px; margin-bottom: 10px;"> <p style="text-align: center;">《品質表示》</p> <p>外形寸法 幅 410×奥行 410×高さ 490-650mm</p> <p>主材 座部：天然木(ラッカー塗装) 脚部：スチール (エポキシ樹脂粉体塗装)</p> <p style="text-align: center;">MADE IN CHINA</p> </div> 
<p>②ストッパー</p>  <p style="text-align: right;">1</p>	<p><表示者> 株式会社 宮武製作所 大阪市東住吉区桑津 1-23-13</p>

組立順序 ■組立て前に部品が揃っているかご確認ください。■組立ては、手袋又は軍手をはめて行って下さい。
■商品や床、周辺の家具等に傷が入らない場所で、柔らかいカーペット等の上で行って下さい。

<p>1 ①座面の支柱に②ストッパーを反時計回りに回しながら取り付けて下さい。</p> <p>③脚の支柱受け部分に①座面を時計回りにゆっくり回しながら取り付けて下さい。</p> 	<p>2 座面を回して、お好みの高さに調節して下さい。</p> <p>※所定の高さ650mm以上に調節しないようにして下さい。</p> <div style="text-align: center;">  <p>低くなる ← → 高くなる</p> <p>所定の高さ650mm以上での使用は危険ですのでお控え下さい。</p> </div>	<p>3 ガタつきをなくす為、②ストッパーを時計回りに支柱の根元まで降ろし、しっかり締めて下さい。</p> <div style="text-align: center;">  <p>支柱部分には潤滑剤が塗られていますので、触れないようにして下さい。</p> </div>
---	--	--

! この商品は一般家庭用として設計されております。業務用や特殊な用途でご使用され、万が一破損があった場合、当社は一切責任を負いかねますので予めご了承下さい。