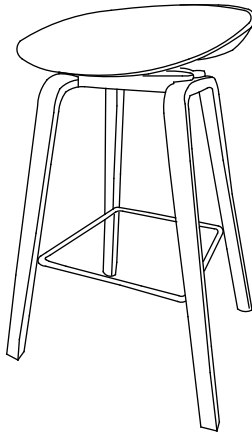


この度は、当製品をお買い上げ頂き、誠にありがとうございます。  
ご使用前にこの取扱説明書を最後までお読みの上、正しい方法で末永くご愛用下さい。  
また、いつまでもご覧いただけるように大切に保管して頂きますようお願い致します。

#### 《取り扱い上の注意》

- ◎座面の上には長時間物を置かないで下さい。座面の変色、変形の原因となりますのでご注意下さい。
- ◎直射日光の当たる場所や暖房器具の近くで高温になる場所、湿度の高い場所などでは使用しないで下さい。火災や商品の变形、変色など家具を著しく傷める原因となります。
- ◎床面がフローリングや畳などの場合は、敷物を敷いてから設置して下さい。床面の傷の防止になります。
- ◎床面の平らな場所に水平になるように置いて下さい。
- ◎組立て式ですので、使用中に各部ネジ類の緩みが発生する可能性があります。緩んだままでのご使用を続けると、重大な事故につながる恐れがありますので、一か月に一度は各部ネジ類の緩みがないか、安全にお使い頂く為の点検をお願い致します。
- ◎表面の汚れは、柔らかい乾いた布で軽く拭いて下さい。汚れがひどい場合は、水で薄めた中性洗剤で汚れを落とし、乾いた布でよく拭き取って下さい。シンナーやベンジン、アルコールなどの溶剤、磨き粉、サンドペーパーなどの磨き材は表面を傷めますので使用しないで下さい。
- ◎商品は開封直後まれに、臭いが気になる場合がありますが、その時は一日風通しのよい場所で陰干して下さい。
- ◎背もたれの部分に乗ったり、腰掛けたり、椅子の上に立ったり、とび跳ねたりしないで下さい。
- ◎座った状態で椅子を傾けたり、踏み台として使用しないで下さい。安定が悪くなり、転倒やケガの原因となります。
- ◎座る目的以外の使用をしないで下さい。
- ◎幼児一人では使用させないで下さい。

#### 《品質表示》



外形寸法 幅：490×奥行400×高さ765mm 座面高：680mm



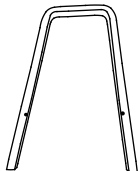


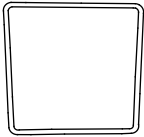




主材 座面：ポリプロピレン、ポリエステル  
脚部：天然木、スチール

MADE IN CHINA

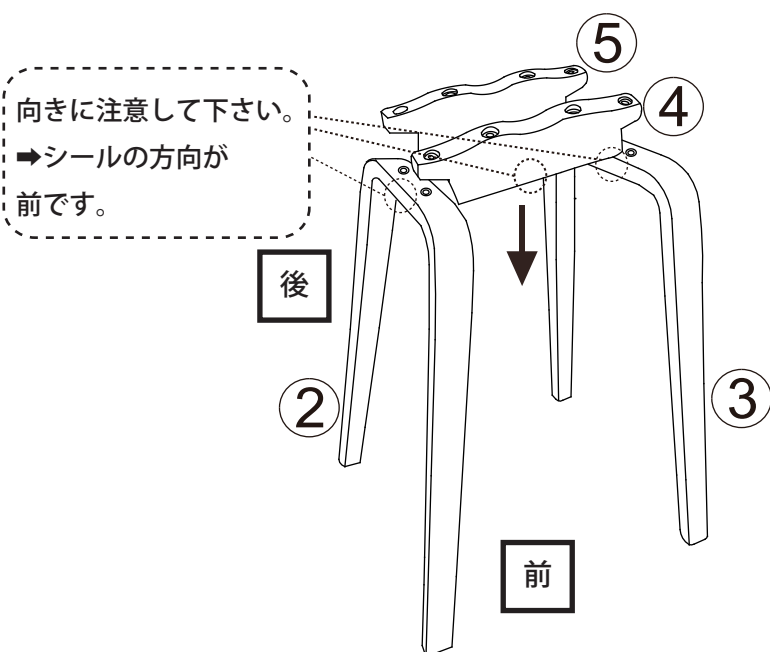
<表示者> 株式会社 宮武製作所 大阪市東住吉区桑津 1-23-13

この商品は一般家庭用として設計されております。業務用や特殊な用途でご使用され、万が一破損があった場合、当社は一切責任を負いかねますので予めご了承下さい。

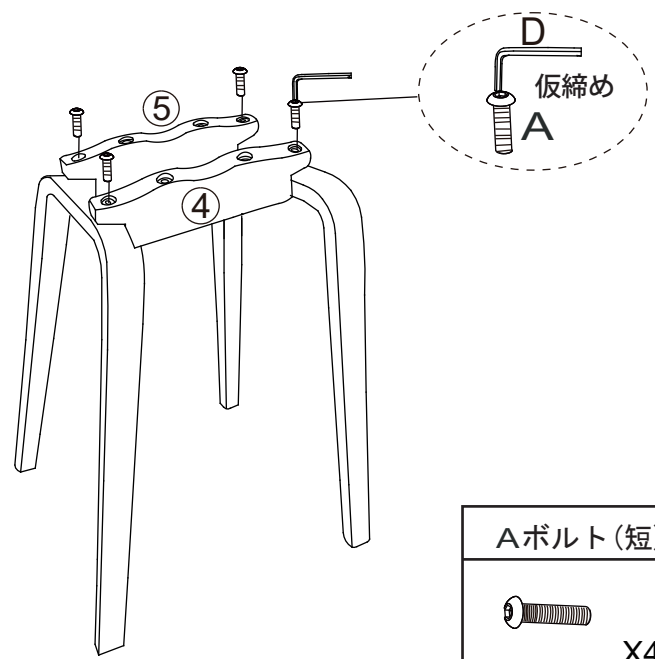
部品明細 ※プラスドライバーをご用意ください。

① 座面 	② 木脚 (右) 	③ 木脚 (左) 	④ 前座面受け (長) 	⑤ 後座面受け (短) 
⑥ 足置きリング 	A ボルト (短)  X4	B ボルト (長)  X4	C ネジ  X4	D 六角レンチ  X1

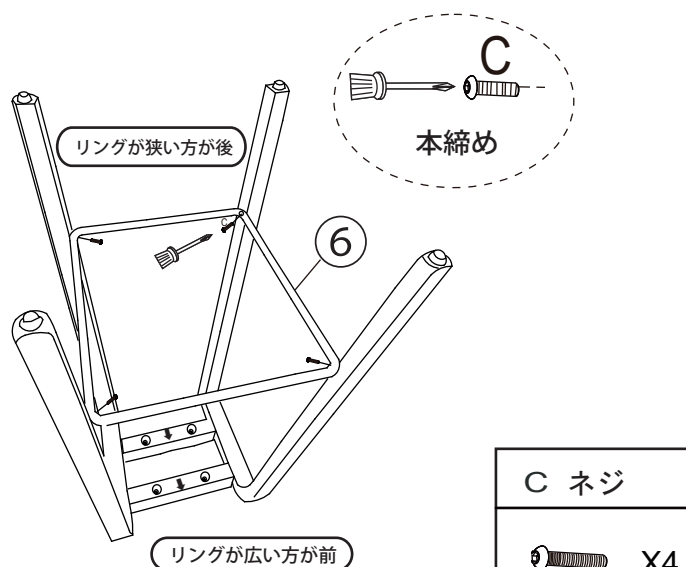
- 1 ②木脚(右)と③木脚(左)に④前座面受け(長)、  
⑤後座面受け(短)をそれぞれ向きに注意して乗せて下さい。



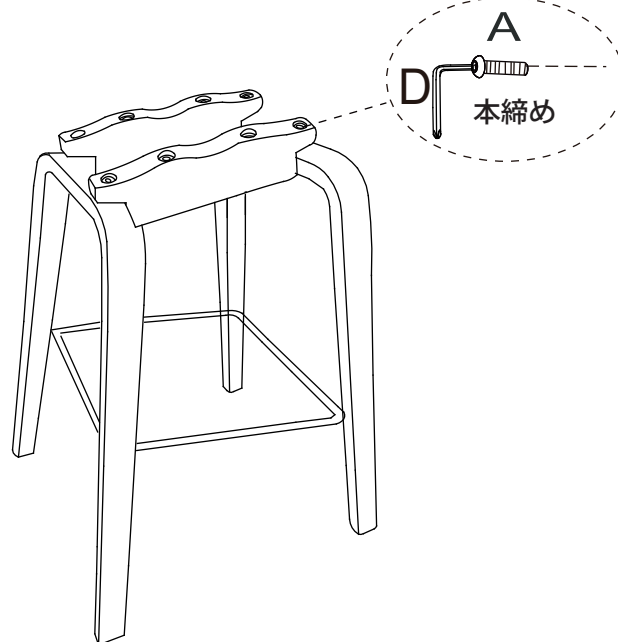
- 2 下図を参考にAボルト(短)を使用して**仮締め**して下さい。



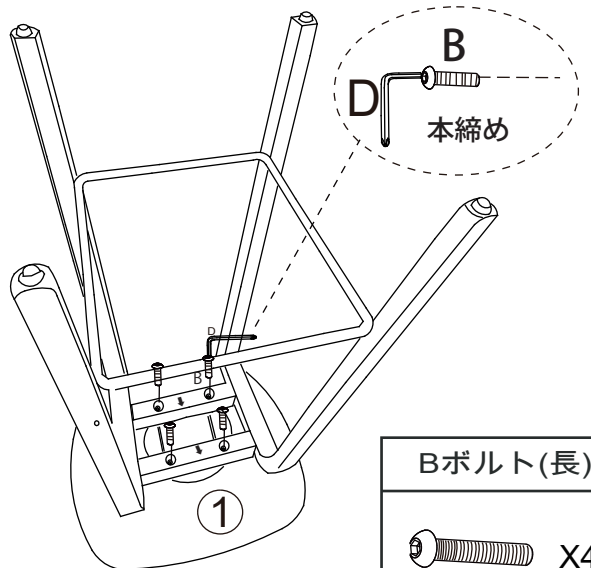
- 3 脚をひっくり返し⑥足置きリングを向きに注意しCネジを使用してしっかりと締め付けて下さい。



- 4 脚を起こしてAボルト(短)を本締めして下さい。



- 5 下図を参考に①座面に前工程で組み立てた脚をBボルト(長)を使用して取り付けした後しっかりと締め付けて下さい。



- 6 ガタつきがある場合は、アジャスターで調整して下さい。

