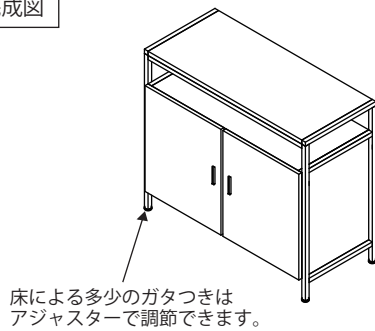


この度は、当製品をお買い上げ頂き、誠に有難うございます。  
正しく安全にご使用して頂く為に、この組立説明書をよくお読み頂いた上で組み立て、ご使用下さい。  
また、いつまでもご覧いただけるよう大切に保管して頂きますよう、お願い致します。

《取り扱い上の注意》

- ◎水平な場所でご使用下さい。凹凸があったり、傾斜がある場所での設置はしないで下さい。
- ◎フローリングや畳等、やわらかい床材の上で使用されますと、床材に凹みが出る可能性があります。傷や凹みが出来ないように、カーペット等の敷物を敷いた上でご使用下さい。
- ◎腰掛けたり踏み台代わりにして乗らないで下さい。転倒して怪我をする恐れがあり大変危険です。商品の破損の原因にもなりますので、所定の用途以外には絶対に使用しないで下さい。
- ◎高温多湿な環境、直射日光が当たる、またストーブの近くでのご使用は避けて下さい。変色したり、傷む可能性があります。
- ◎表面の汚れは、柔らかい乾いた布で軽く拭いて下さい。汚れがひどい場合は水で薄めた中性洗剤で汚れを落とし、乾いた布でよく拭き取って下さい。シンナーやベンジン、アルコールなどの溶剤、磨き粉、サンドペーパーなどの磨き剤は表面を傷めますので使用しないで下さい。
- ◎移動の際は二人以上で、手でしっかり持ち上げて運んで下さい。引きずって移動しますと、フローリング、畳等の床材を傷つける恐れ、商品破損の原因にもなります。
- ◎組み立て式ですので、使用中に各部ネジ類の緩みが発生する可能性があります。緩んだままでの使用を続けると、重大な事故に繋がる恐れがありますので、一ヶ月に一度は各部ネジ類の緩みがないか、点検をお願い致します。
- ◎幼児一人では使用させないで下さい。

完成図



床による多少のガタつきはアジャスターで調節できます。

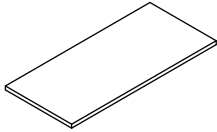
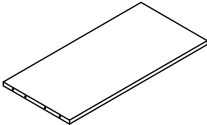
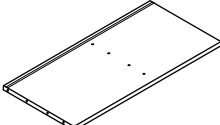
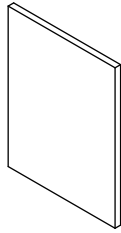
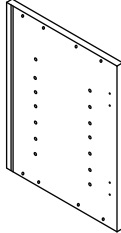
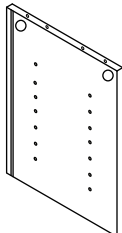
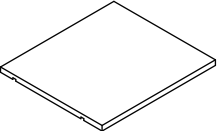
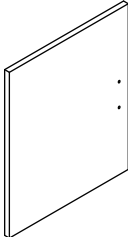
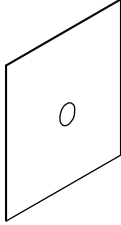
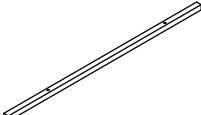
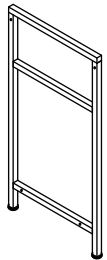
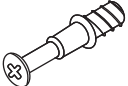


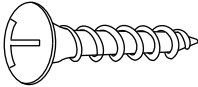
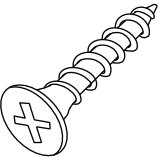

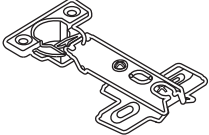
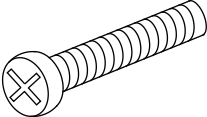

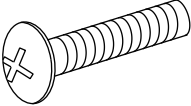

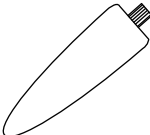
《品質表示》

外形寸法  
幅約 800× 奥行約 350× 高さ約 700mm  
主材  
プリント紙化粧繊維板、  
スチール(エポキシ樹脂粉体塗装)

表示者 宮武製作所  
大阪市東住吉区桑津 1-23-13

MADE IN CHINA

■部品明細 ※プラスドライバーをご用意下さい。

①天板  1	②中板  1	③底板  1	④左側板  1	⑤右側板  1	⑥仕切り板  1
⑦棚板  2	⑧前扉  2	⑨背板  2	⑩横フレーム  4	⑪縦フレーム  2	Ⓐカムボルト  10
Ⓑカムロック  10	Ⓒ木ダボ  12	Ⓓネジ(小) M5*30mm  12	Ⓔネジ(大) M5*40mm  2	Ⓕ蝶番用ネジ  24	Ⓖスライド蝶番  4
Ⓕ ボルト  8	Ⓖ 取手  2	Ⓗ 取手用ネジ  4	Ⓖ 金ダボ  8	Ⓖ ボンド  1	

■組立て前に部品が揃っているかご確認ください。■組立ては二人以上で、平らな場所で行って下さい。

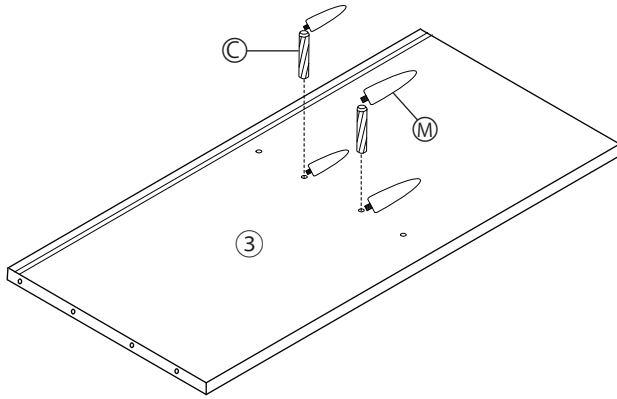
■組立ては、手袋、又は軍手をはめて行って下さい。

■商品や床、周辺の家具等に傷が入らない場所で、柔らかいカーペットの上で行って下さい。

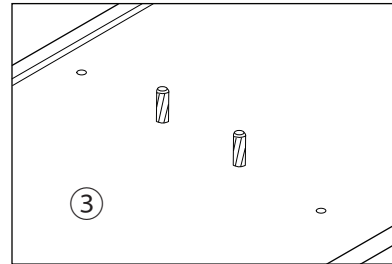
■各部のボルトはまず緩く仮締めして組立てし、組立て完成後にしっかりと締め付けると組立て易くなります。

組立順序

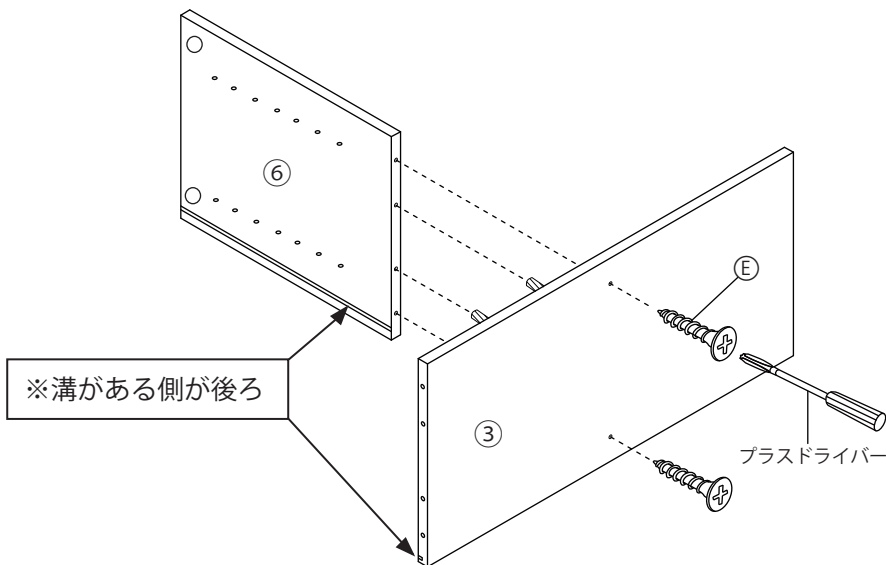
- 1 ③底板の中央2箇所のダボ穴に(M)ボンドを少し流し込み(C)木ダボを差し込んで下さい。  
取り付け後、(C)木ダボの表面に(M)ボンドを少し付けて下さい。



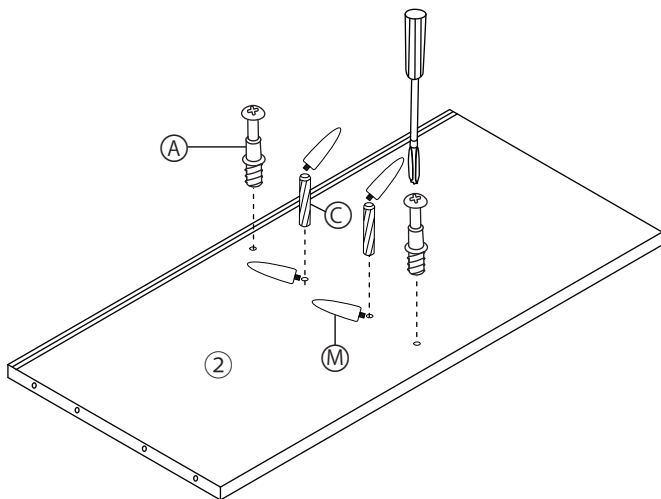
木ダボ取り付け図



- 2 ①で(C)木ダボを取り付けた③底板に⑥仕切り板を(E)ネジ(大)で  
プラスドライバーを使用して取り付けて下さい。

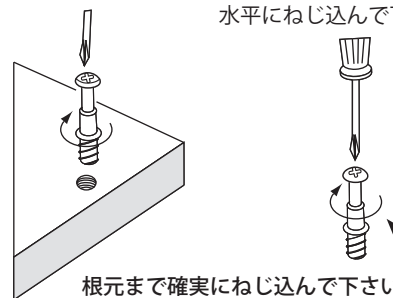


- 3 ②中板に(A)カムボルトをプラスドライバー、(C)木ダボを(M)ボンドを使用して取り付けて下さい。  
(C)木ダボは差し込んだ後、表面にも少し(M)ボンドを付けて下さい。



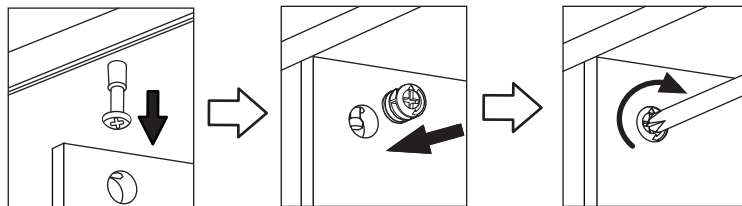
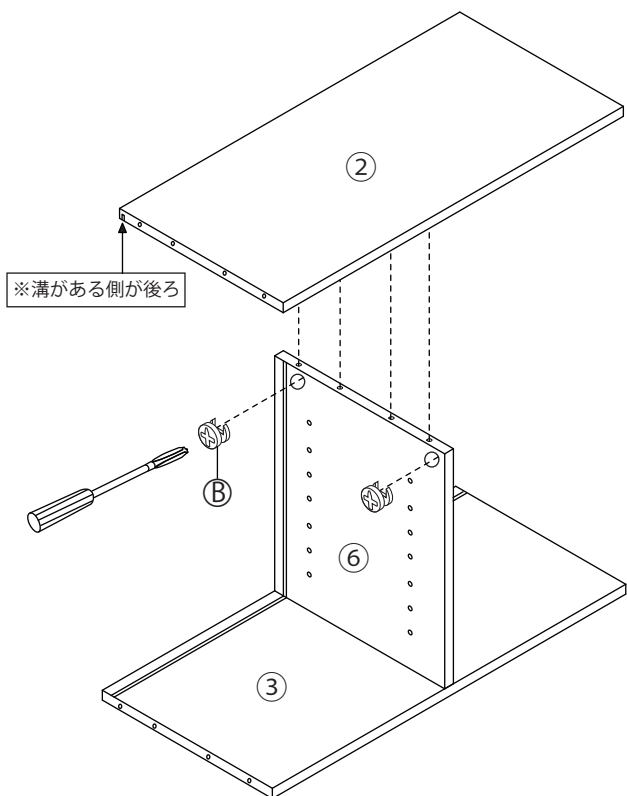
カムボルトの取り付け方

板に取り付ける際必ず垂直、  
水平にねじ込んで下さい。



根元まで確実にねじ込んで下さい。  
締め込みが緩くなっていると、  
組み上げた際に隙間の発生の原因になります。

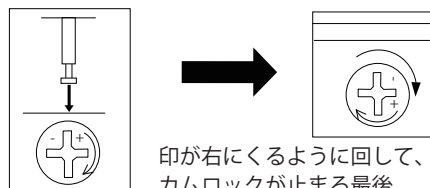
4 ⑥仕切り板に②中板を取り付け、下図の様に⑥仕切り板の穴に⑧カムロックを差し込み、プラスドライバーを使用し回して下さい。



カムロックの取り付け方は  
下記図を参照して下さい。

●**ご注意**●

カムロックを差し込む時は、  
+と-印の間にカムボルトが入るように、  
プラスドライバーを使って調節して下さい。

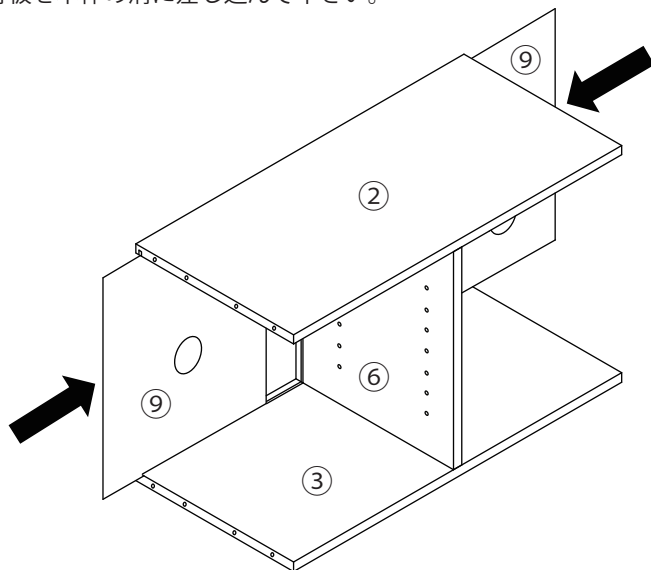


印が右にくるように回して、  
カムロックが止まる最後  
まできつく回して下さい。

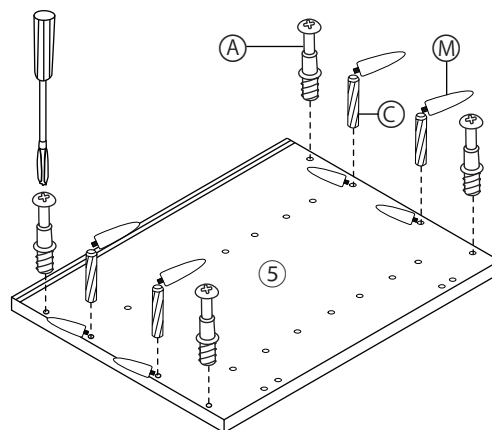
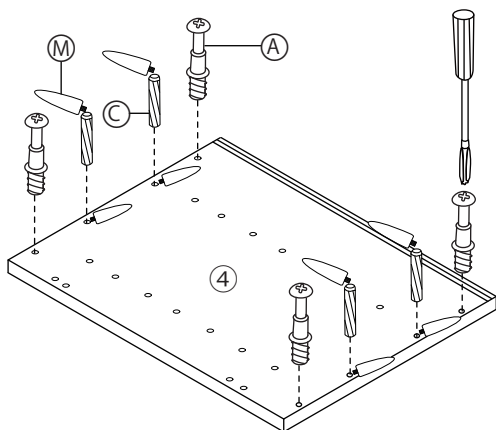
★**お願い**★

最後までカムロックを回すことで、使用中に  
緩みにくくなりますが、組立式ですので、  
定期的な各部ボルトの点検をお願い致します。

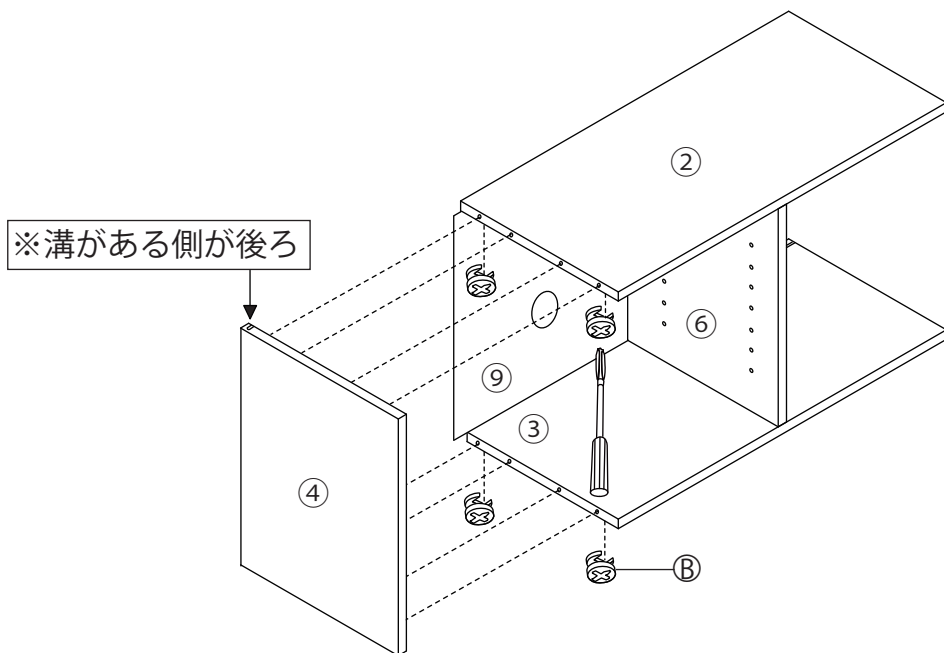
5 下図を参考に⑨背板を本体の溝に差し込んで下さい。



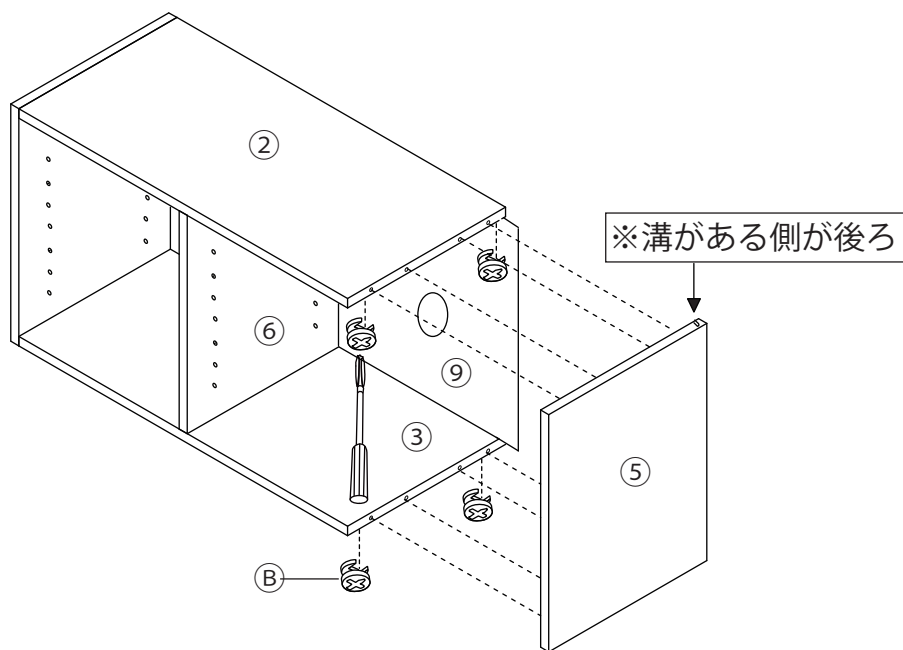
6 下図を参考に④左側板と⑤右側板にそれぞれ①カムボルトをプラスドライバー、  
ダボ穴に②ボンドを少し流し込み、③木ダボを差し込んで下さい。  
取り付け後、③木ダボの表面に②ボンドを少し付けて下さい。



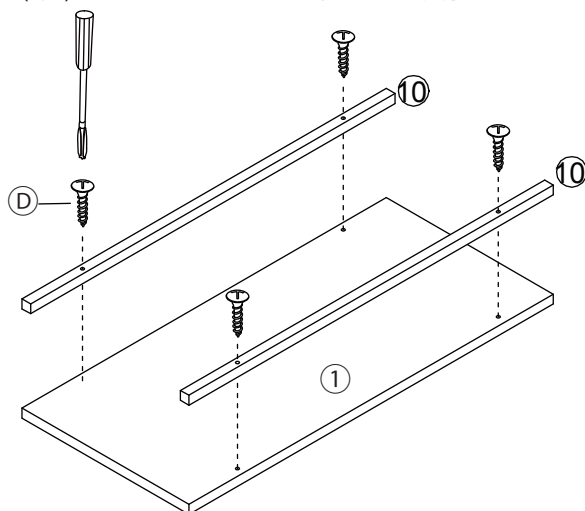
- 7 ④左側板を②中板と③底板に取り付けて下さい。  
その後、下図を参考に⑧カムロックを差し込み、プラスドライバーを使用し回して下さい。



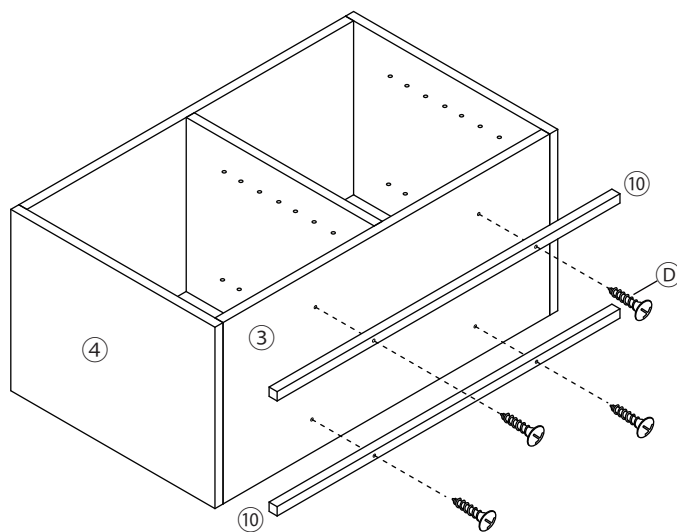
- 8 ⑤右側板を②中板と③底板に取り付けて下さい。  
その後、下図を参考に⑧カムロックを差し込み、プラスドライバーを使用し回して下さい。



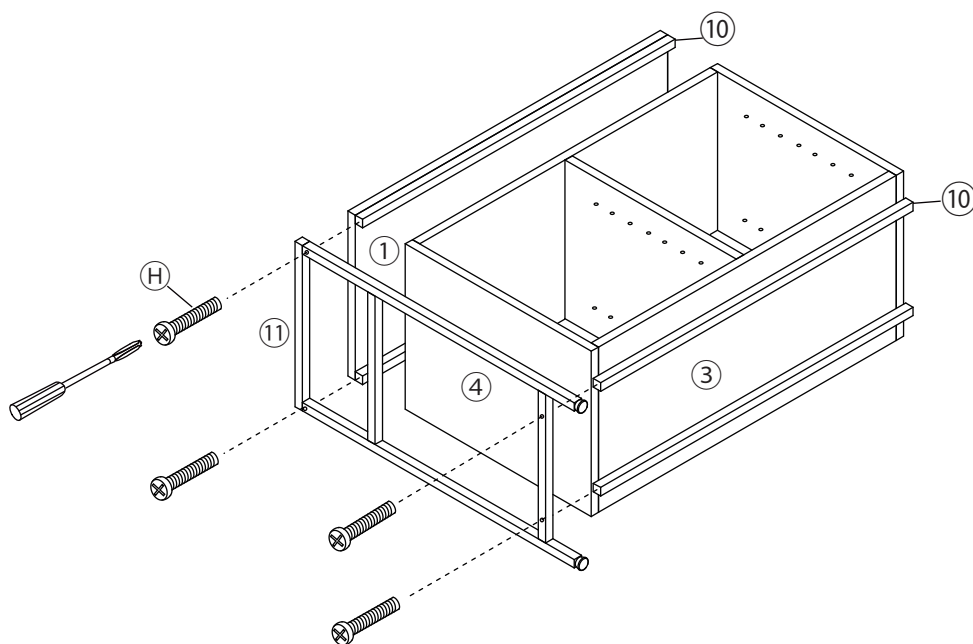
- 9 ①天板に⑩横フレーム × 2 を⑨ネジ (小) でプラスドライバーを使用して取付けて下さい。



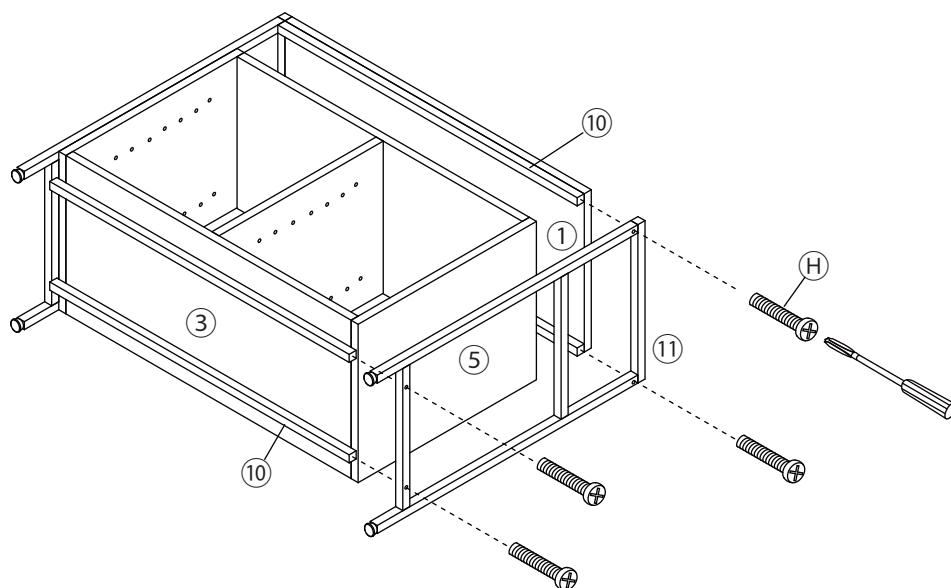
10 本体を静かに寝かし③底板上に⑩横フレーム × 2を下図の位置に⑩ネジ (小) でプラスドライバーを使用して取付けて下さい。



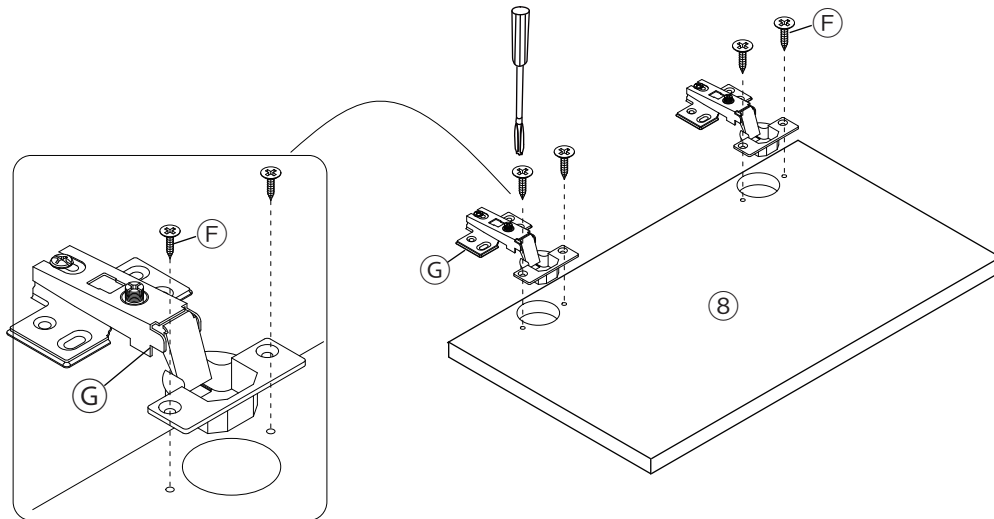
11 ⑨、⑩の工程で①天板、③底板上に取付けた⑩横フレームに⑪縦フレームを⑨ボルトで取付けて下さい。



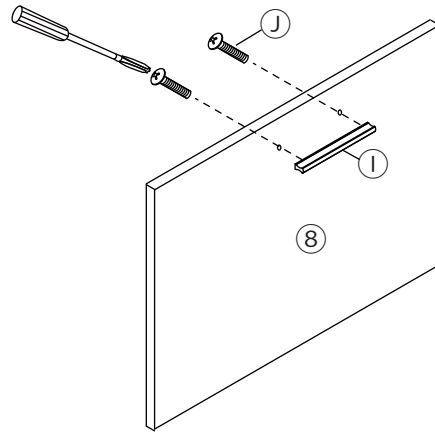
12 ⑨、⑩の工程で①天板、③底板上に取付けた⑩横フレームに⑪縦フレームを⑨ボルト取付けて下さい。(逆側)



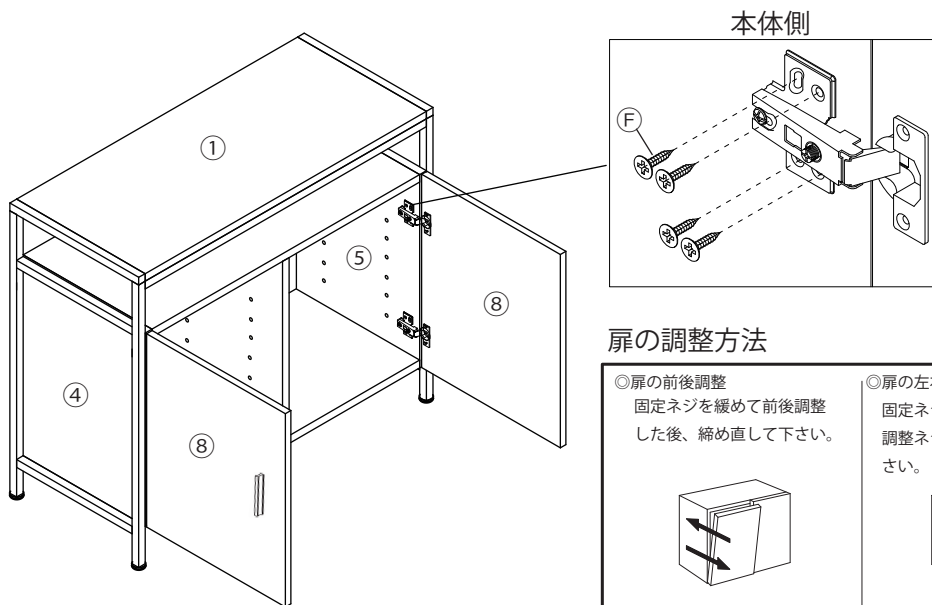
13 ⑧前扉 × 2 枚に下図を参考に⑥スライド蝶番を⑦蝶番用ネジで計 4 箇所取付けて下さい。



14 ⑧前扉 × 2 枚に①取手を①取手用ネジを使用して取付けて下さい。



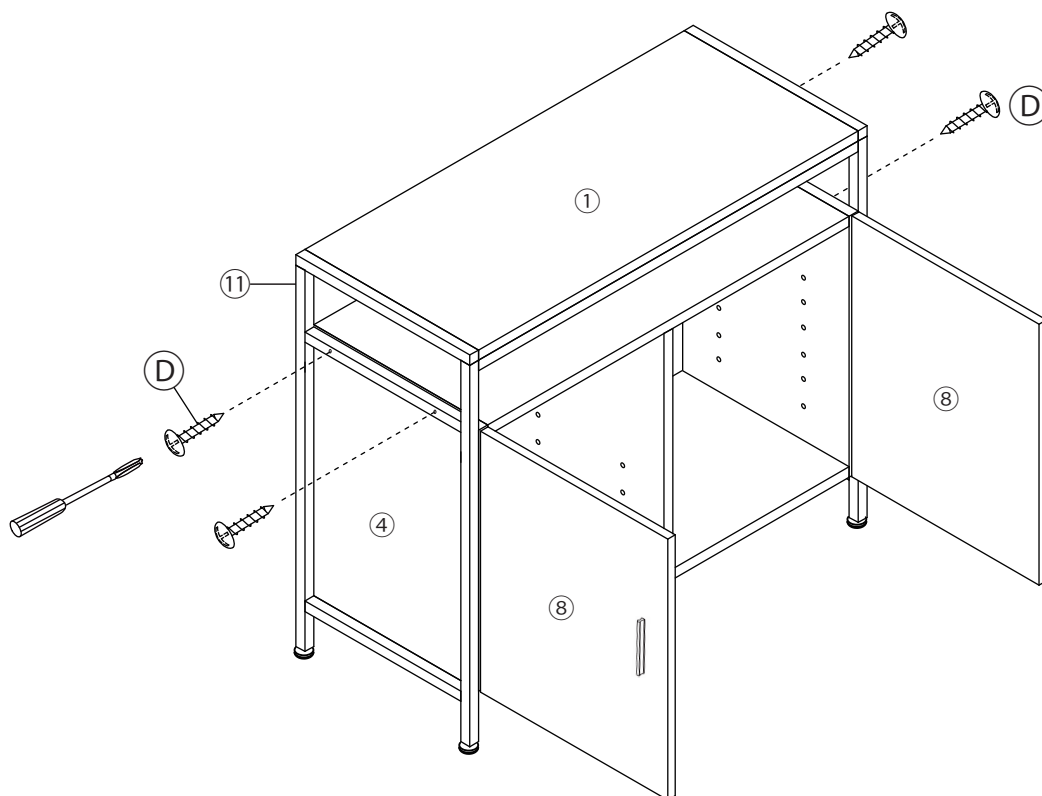
15 13で⑧前扉 × 2 枚に取付けた⑥スライド蝶番 × 4 を下図を参考に④左側板と⑤右側板に⑦蝶番用ネジで取付けて下さい。



扉の調整方法

<p>◎扉の前後調整 固定ネジを緩めて前後調整した後、締め直して下さい。</p>	<p>◎扉の左右調整 固定ネジを緩めたままで、左右調整ネジを回して調整して下さい。</p>	<p>◎扉の上下調整 扉に取付けてある全ての丁番の上下調整ネジを緩めてから扉を上下に移動した後、締め直して下さい。</p>
----------------------------------------------	---------------------------------------------------	-------------------------------------------------------------------

16 ⑪縦フレームに㊸ネジ(小)を下図の位置に4箇所取り付けてください。



17 ⑦棚板 ×2 枚をお好みの位置に㊿金ダボを使用し取付けて下さい。

