

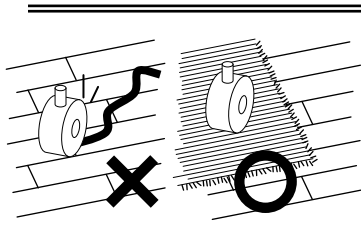
この度は、当製品をお買い上げ頂き誠に有難うございます。
 ◇正しく安全に御使用して頂く為に、この説明書をよくお読み頂いた上で組み立て、御使用下さい。
 ◇また、いつまでもご覧いただける様に大切に保管していただきますようお願い致します。

《 取り扱い上の注意 》

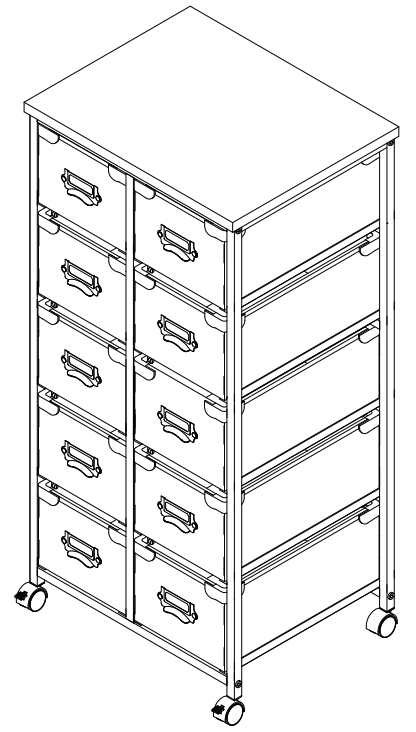
- ◎製品の上に重い物等に乗せたり、大きな力をかけたりしないでください。転倒やケガ、破損の恐れがあります。
- ◎お子様が乗ったり、押したり、遊んだりしないように注意してください。ケガや破損の恐れがあります。
- ◎ストッカーの上に乗ったり、腰掛けたりしないでください。また、踏み台としての使用は避けてください。
- ◎傾斜面や段差のあるところには置かないでください。
- ◎高温、高熱や火のそばでの使用は避けてください。変形・変色や火災の原因となります。
- ◎熱い物を本体の上に置かないようにしてください。
- ◎物に乗せたまま移動させる場合は十分に注意してください。
- ◎組立て式ですので、使用中に各部ネジ、ナット類の緩みが発生する可能性があります。緩んだままでの使用を続けると、重大な事故につながる恐れがありますので、一ヶ月に一度は各部ネジ、ナット類の緩みがないか、安全にお使い戴くための点検をお願い致します。
- ◎汚れを落とす場合は、乾拭きするか、布に薄めた中性洗剤を付け、拭き取ってください。ベンジン、シンナーその他の揮発性のものを使用すると表面の変色や劣化を起こす原因となりますのでご注意ください。
- ◎正常なご使用をお願い致します。本品を所定の用途以外に使用しないでください。

⚠ ご使用の前に必ずお読み下さい。

キャスター付きの商品を、フローリングや畳等の床の上で直接使用されますと、床材によっては床表面に傷や凹みができる場合がございます。床材に傷や凹みができないように、カーペット等の厚手の敷物を敷いた上でご使用下さい。



完成図



《 品質表示 》

外形寸法

幅約 460 × 奥行約 365 × 高さ約 960mm

主材(表面加工)

天板: プリント紙化粧繊維板

フレーム: スチール(粉体塗装)

引き出し: ポリプロピレン

耐荷重: 天板 = 10kg

表示者

株式会社 宮武製作所

大阪市東住吉区桑津 1-23-13

MADE IN TAIWAN

部品明細

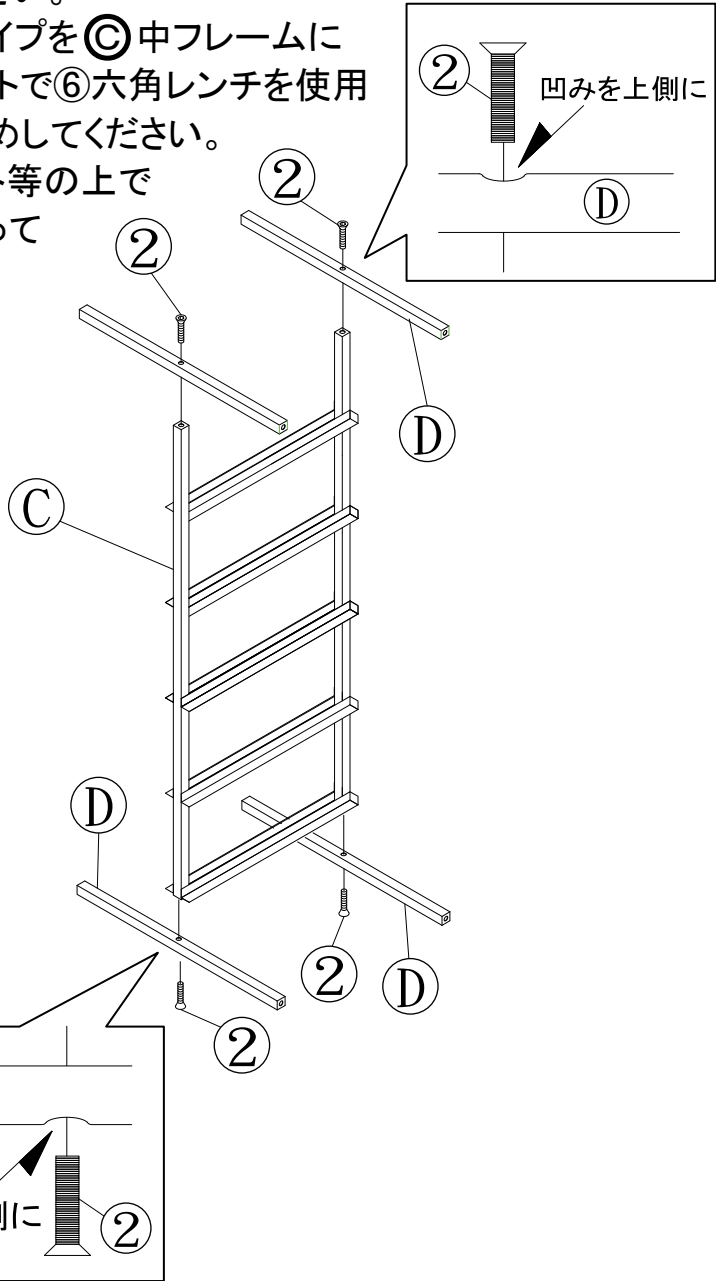
<p>Ⓐ 左フレーム</p> <p>ストッパー付きは後ろです。</p> <p>1</p>	<p>Ⓑ 右フレーム</p> <p>ストッパー付きは後ろです。</p> <p>1</p>	<p>Ⓒ 中フレーム</p> <p>ストッパー付きは後ろです。</p> <p>1</p>	<p>Ⓓ 横パイプ</p> <p>4</p>		
<p>Ⓕ 引き出し用本体</p> <p>10</p>	<p>Ⓖ 引き出し用前板</p> <p>10</p>	<p>Ⓗ 引き出し用後板</p> <p>10</p>	<p>Ⓙ 引き出し用敷板</p> <p>10</p>		
<p>① 平ボルト</p> <p>13(内 1 個スペア)</p>	<p>② 皿ボルト</p> <p>5(内 1 個スペア)</p>	<p>③ ジョイント樹脂</p> <p>42 (内 2 個スペア)</p>	<p>④ キャスター (ストッパー付き)</p> <p>2</p>	<p>⑤ キャスター (ストッパー無し)</p> <p>2</p>	<p>⑥ 六角レンチ</p> <p>1</p>

《 組立順序 》

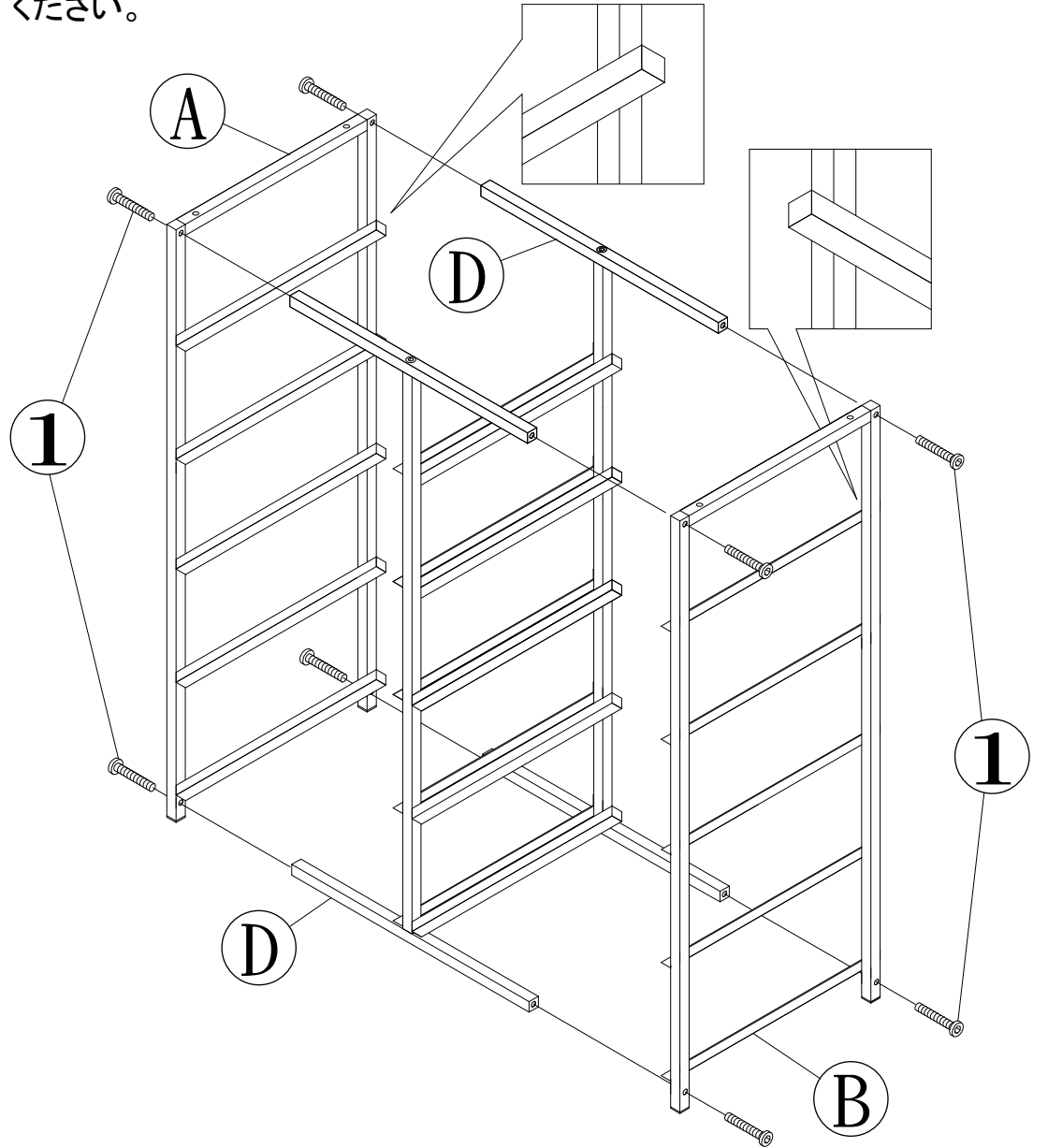
- 組立て前に部品が揃っているかご確認ください。
- 各部のボルトはゆるく仮締めして組立てし、組立て完成後にしっかりと締め付けると組立てやすくなります。
- 組立ては、手袋又は軍手をはめて行ってください。
- 組立は2人以上で、必ず平らな場所で行ってください。
- 商品や床、周辺の家具等に傷が入らない場所で、柔らかいカーペット等の上で組立を行ってください。

1 ●組み立てる時、必ず **D** 横パイプの方向に注意してください。

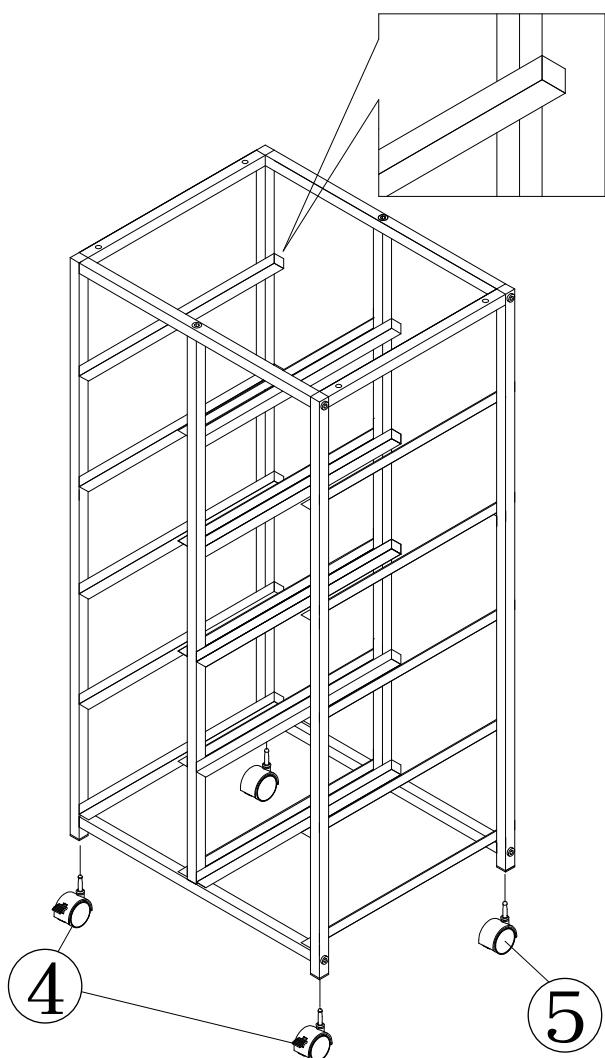
- **D** 横パイプを **C** 中フレームに **2** 皿ボルトで **6** 六角レンチを使用して仮締めしてください。
- カーペット等の上で組立を行ってください。



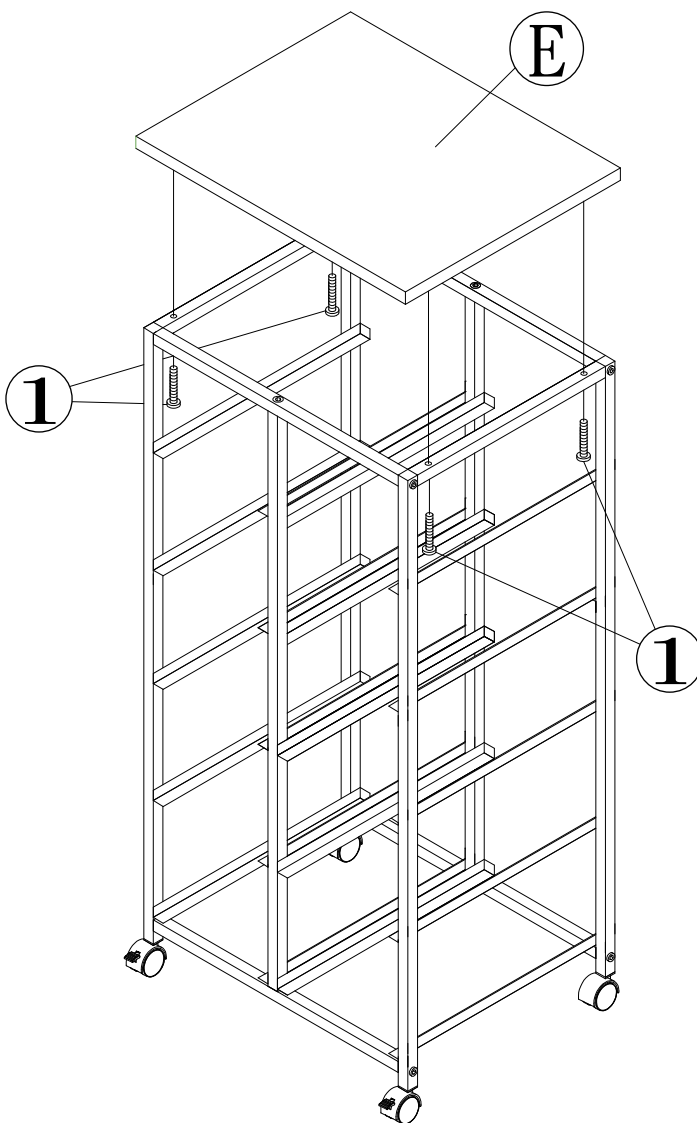
2 **A** **B** 左右フレームの方向に注意して、**1** で組み立てた **D** 横パイプを **A** **B** 左右フレームに **1** 平ボルトで **6** 六角レンチを使用して仮締めしてください。



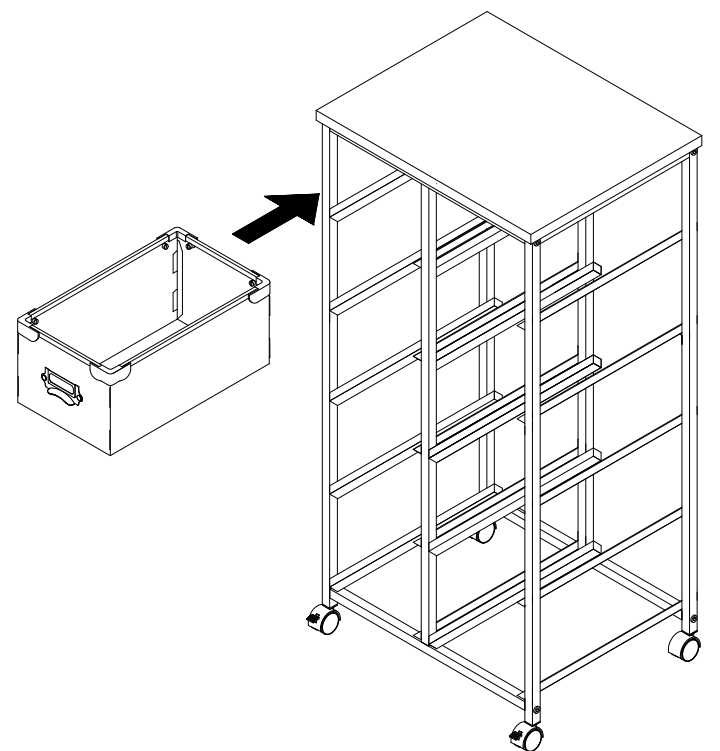
3 **4** キャスター(ストッパー付き)を前側の底に、**5** キャスター(ストッパー無し)を後側の底に差し込んで取り付けてください。



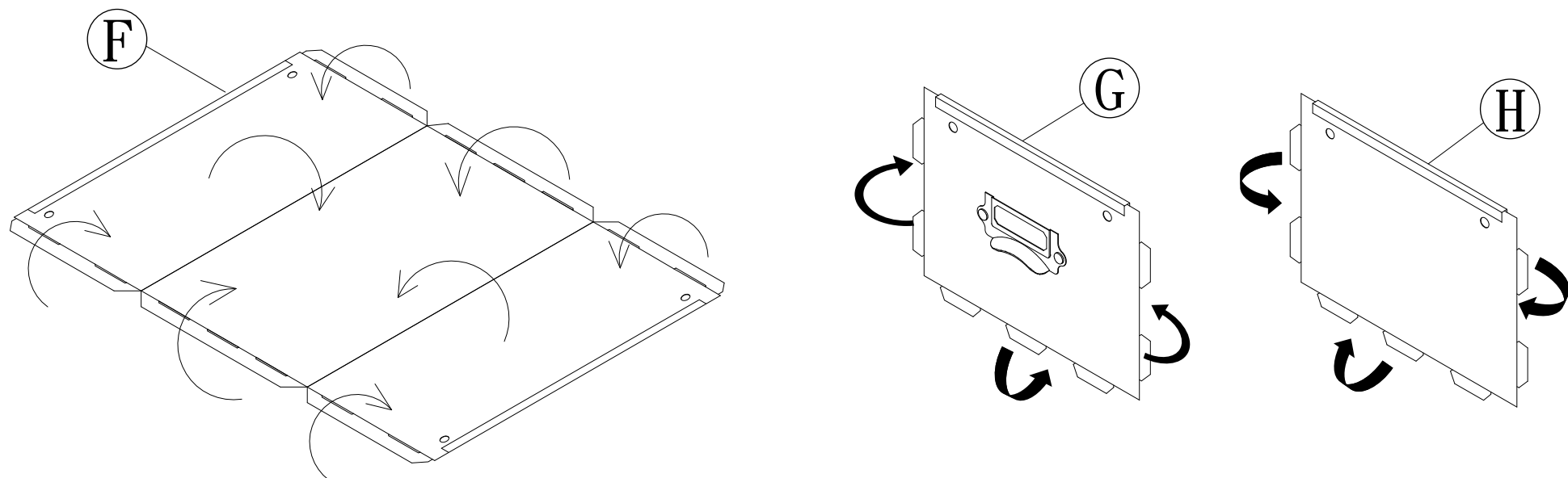
4 **E** 天板を **A** **B** フレームに **1** 平ボルトで **6** 六角レンチを使用して仮締めしてください。



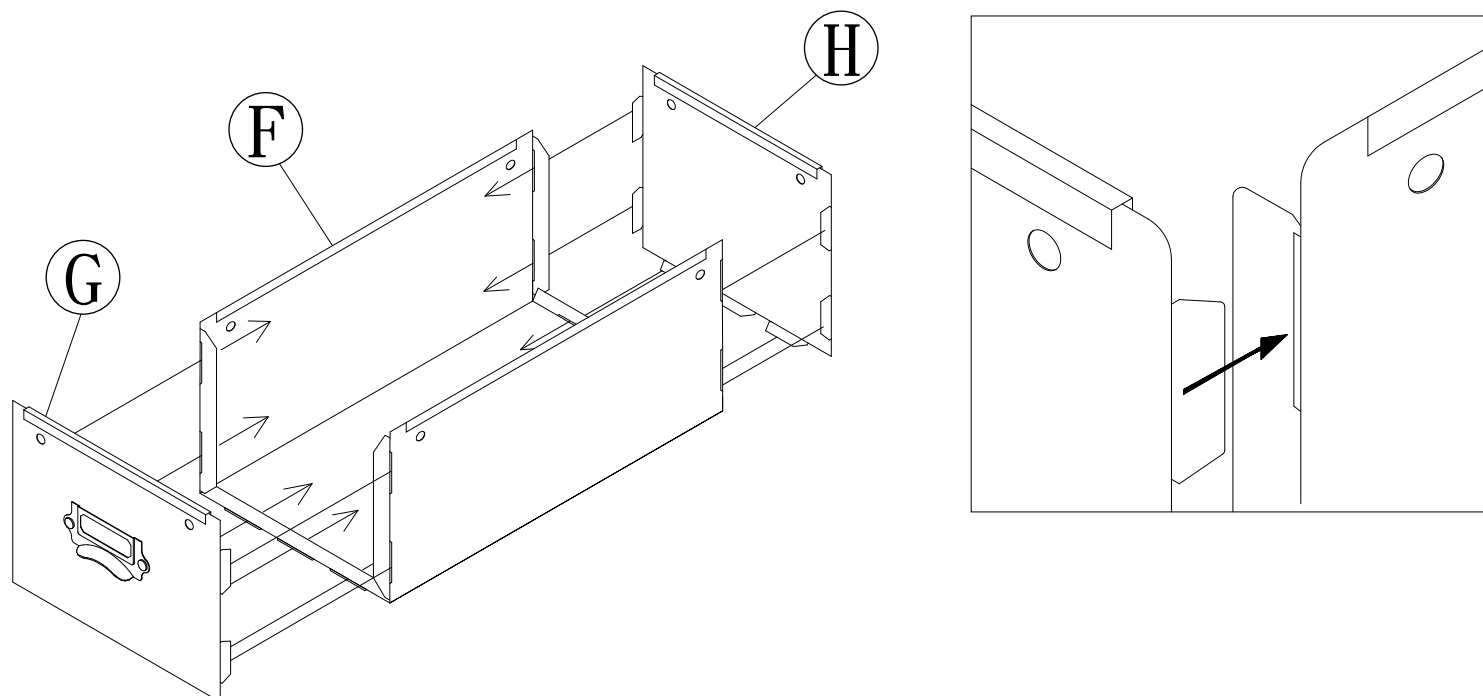
5 ●全体のバランスを取って全部のボルトを **6** 六角レンチで締め付けてください。
●組み立てた引き出しをレールに沿って入れてください。(引き出しの組み立ては次のページをご覧ください。)



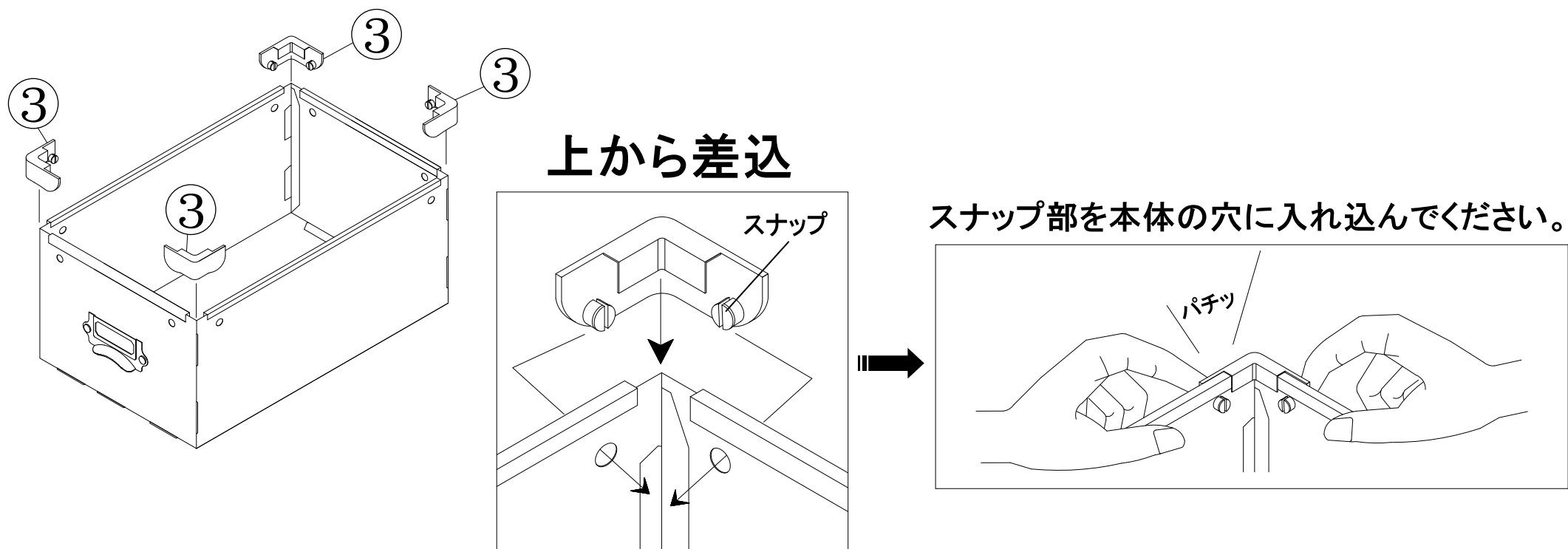
1 引き出し用 **(F)** 本体、**(G)** 前板、**(H)** 後板を図のように全て折ってください。



2 引き出し用 **(G)** 前板、**(H)** 後板を図のように **(F)** 本体に差し込んでジョイントしてください。
※10 セット組み立ててください。



3 ③ジョイント樹脂を図のように穴を合わせながらはめ込んでください。



4 ①引き出し用敷板を入れて、引き出しは完成です。

