

この度は、当製品をお買い上げ頂き誠に有難うございます。
正しく安全に御使用して頂く為に、この説明書をよくお読み頂いた上で組み立て、御使用下さい。
また、いつまでもご覧いただける様に大切に保管していただきますようお願い致します。

《 取り扱い上の注意 》

- ◎ハンガー用のバーにぶら下がらないでください。
- ◎荷重が一点に集中しないように、衣類は均等に掛けてください。
- ◎品物を多くかけての移動はしないでください。
- ◎表面の汚れは、柔らかい乾いた布で軽く拭いてください。汚れがひどい場合は、水で薄めた中性洗剤で汚れをおとし、乾いた布でよく拭き取ってください。シンナーやベンジン等は表面を傷めますので使わないでください。
- ◎傾斜、凸凹した床面は避け、平らな床面に設置してください。
- ◎棚に寄りかかったり、座ったり、踏み台として使用しないでください。
- ◎極端に重い物を載せたり、過度の衝撃を与えたりすることは避けてください。
- ◎高温多湿な場所や、直射日光が当たる場所は避けてください。
- ◎正常なご使用をお願い致します。本品を所定の用途以外に使用しないでください。
- ◎組立て式ですので、使用中に各部ネジ、ナット類の緩みが発生する可能性があります。緩んだままでの使用を続けると、重大な事故につながる恐れがありますので、一ヶ月に一度は各部ネジ、ナット類の緩みが無いか安全にお使い戴くための点検をお願い致します。

《 品質表示 》

外形寸法

幅約 600 × 奥行約 400 × 高さ約 1700mm

主材(表面加工)

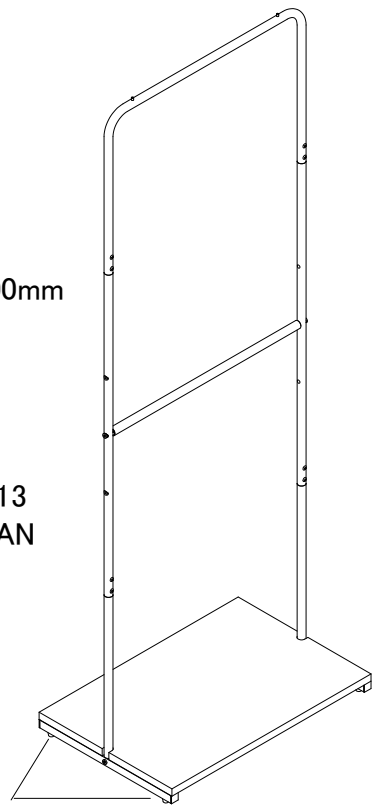
スチール(エポキシ樹脂粉体塗装)

プリント紙化粧繊維板

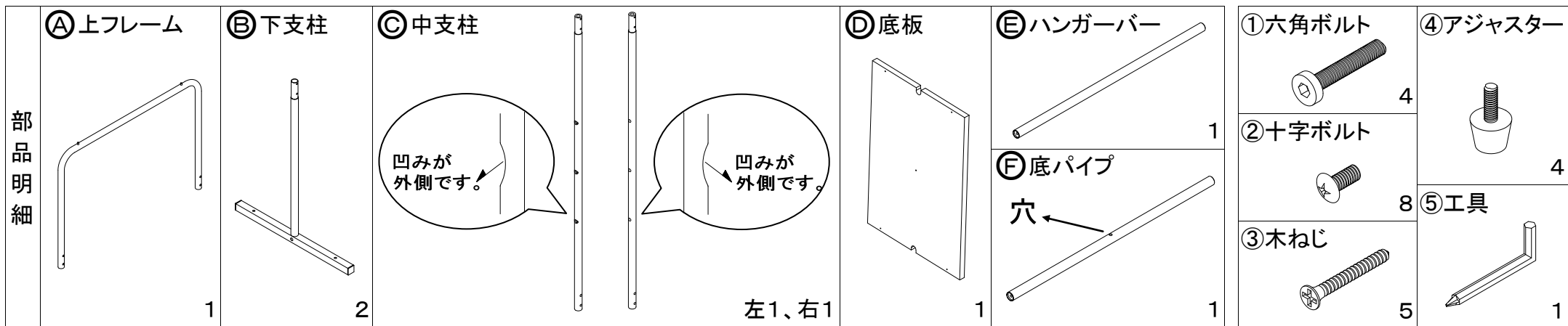
表示者 株式会社 宮武製作所

大阪市東住吉区桑津 1-23-13

MADE IN TAIWAN



床による多少のガタツキは
アジャスターで調節できます。



《 組立順序 》

- 組立て前に部品が揃っているかご確認ください。
- 組立ては、手袋又は軍手をはめて行ってください。
- 各部のボルトはゆるく仮締めして組立てし、組立て完成後にしっかりと締め付けると組立てやすくなります。
- 組立は2人以上で、必ず平らな場所で行ってください。
- 商品や床、周辺の家具等に傷が入らない場所で、柔らかいカーペット等の上で組立を行ってください。

