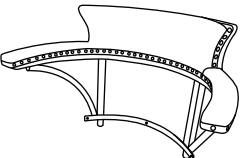
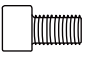


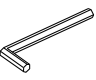
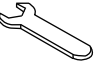


この度は、当製品をお買い上げ頂き、誠にありがとうございます。
 ご使用前にこの取扱説明書を最後までお読みの上、正しい方法で末永くご愛用下さい。
 また、いつまでもご覧いただけるように大切に保管して頂きますようお願い致します。

《取り扱い上の注意》

- ◎座面の上には長時間物を置かないで下さい。座面の変色、変形の原因となりますのでご注意下さい。
- ◎直射日光の当たる場所や暖房器具の近くで高温になる場所、湿度の高い場所などでは使用しないで下さい。火災や商品の
変形、変色など家具を著しく傷める原因となります。
- ◎床面がフローリングや畳などの場合は、敷物を敷いてから設置して下さい。床面の傷の防止になります。
- ◎床面の平らな場所に水平になるように置いて下さい。
- ◎表面の汚れは、柔らかい乾いた布で軽く拭いて下さい。汚れがひどい場合は、水で薄めた中性洗剤で汚れを落とし、乾いた布で
よく拭き取って下さい。シンナーやベンジン、アルコールなどの溶剤、磨き粉、サンドペーパーなどの磨き材は表面を傷めますので
使用しないで下さい。
- ◎商品は開封直後まれに、臭いが気になる場合がありますが、その時は一日風通しのよい場所で陰干して下さい。
- ◎椅子の上に立って、とび跳ねたりしないで下さい。
- ◎座った状態で椅子を傾けたり、踏み台として使用しないで下さい。安定が悪くなり、転倒やケガの原因となります。
- ◎座る目的以外の使用をしないで下さい。
- ◎幼児一人では使用させないで下さい。

部 品 明 細

①背もたれ 	③ボルト 	3
1	④ナット 	3
②座面・脚 	⑤六角レンチ 	1
1	⑥スパナ 	1

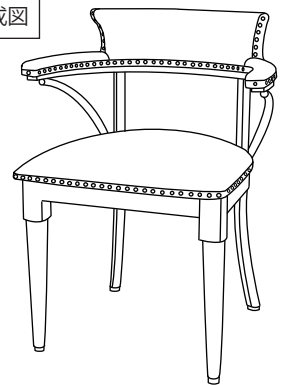
《品質表示》

外形寸法
幅約 620×奥行約 560×高さ約 800mm
(座面高約 490mm)

主 材
張地:PU(合成皮革)、合板、ウレタン、
綿、スチール(粉体塗装)

<表示者> 株式会社 宮武製作所
大阪市東住吉区桑津 1-23-13

完成図



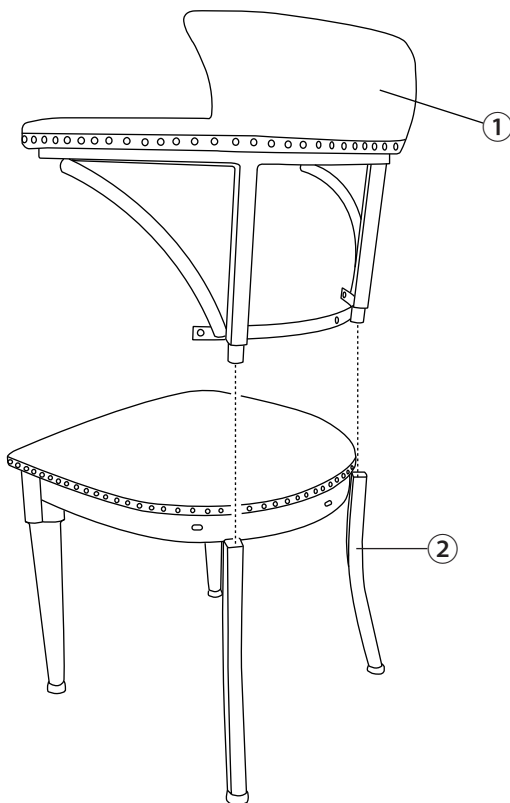
MADE IN CHINA

組立順序

- 組立て前に部品が揃っているかご確認下さい。
- 組立ては、手袋又は軍手をはめて行って下さい。
- 商品や床、周辺の家具等に傷が入らない場所で、柔らかいカーペット等の上で行って下さい。

1

下図のように①背もたれを②座面・脚に
しっかり差し込んで下さい。



2

下図のように、②座面・脚の内側ネジ穴に③ボルトを差し込み、
⑤六角レンチで固定します。外側から④ナットでボルトを受け、
⑥スパナを使用して、軽く仮締めして下さい。
3箇所全て仮締めした後、しっかり締めつけて下さい。

