

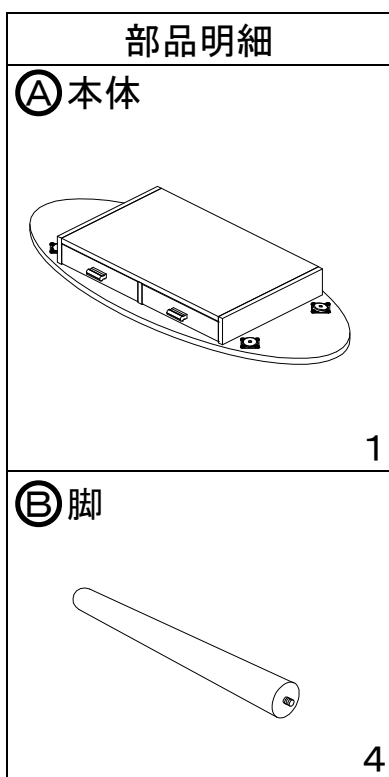
この度は、当製品をお買い上げ頂き誠に有難うございます。

◇正しく安全に御使用して頂く為に、この説明書をよくお読み頂いた上で組み立て、ご使用ください。

◇また、いつまでもご覧いただける様に大切に保管していただきますようお願い致します。

《 取り扱い上の注意 》

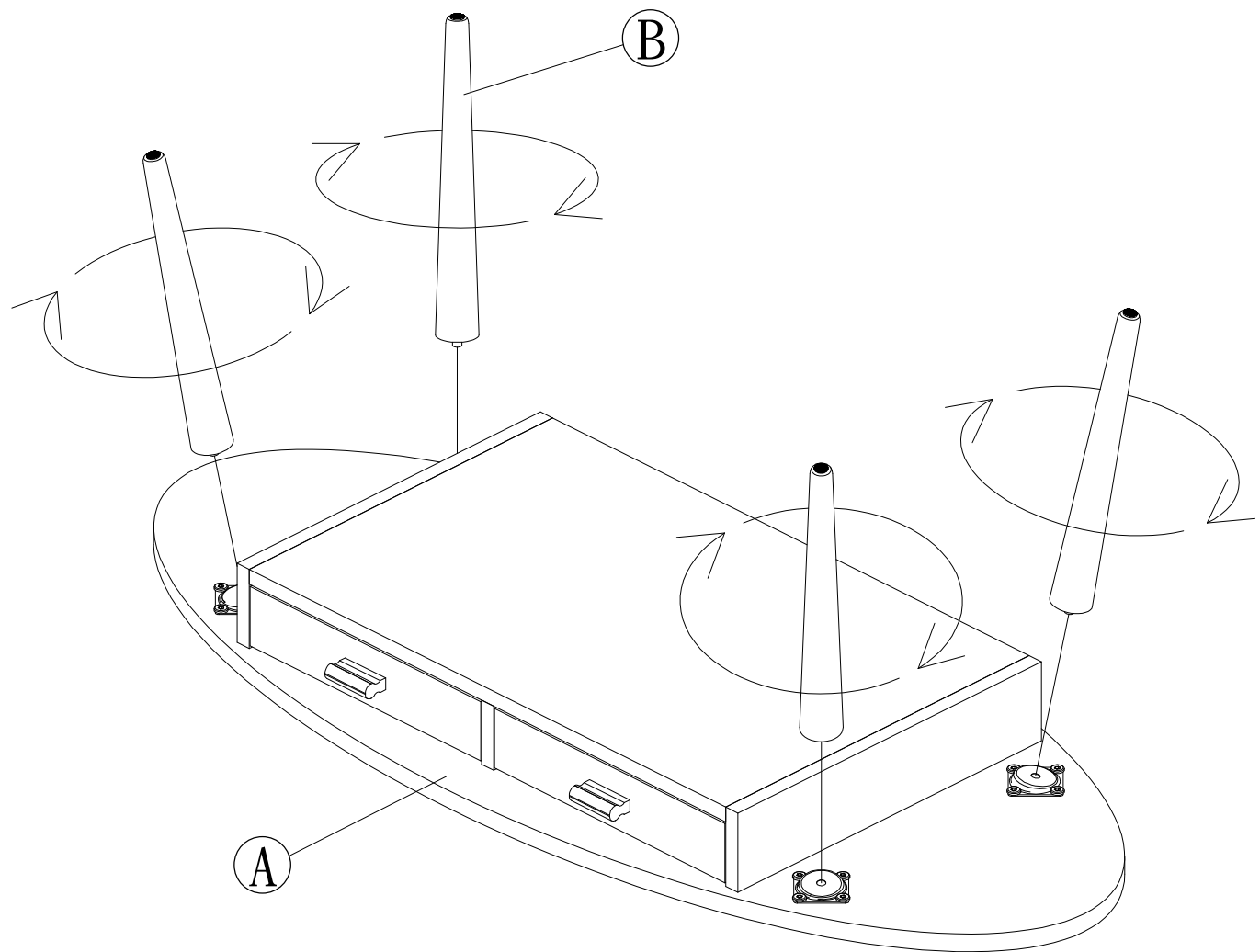
- ◎腰掛けたり踏み台代わりにして乗らないでください。
- ◎立ち上がる時、テーブルに手をついて支えに絶対にしないでください。
- ◎傾斜、凸凹した床面は避け、平らな床面に設置してください。
- ◎本製品を移動する時は、落としたり、倒したり、物を壊したりケガをする事がない様に二人でしっかり持ち上げ、運んでください。
- ◎高温多湿な場所や、直射日光が当たる場所は避けてください。
- ◎熱い物を天板の上に直接に置かないようにしてください。
- ◎表面の汚れは、柔らかい乾いた布で軽く拭いてください。汚れがひどい場合は、水で薄めた中性洗剤で汚れをおとし、乾いた布でよく拭き取ってください。
シンナーやベンジン等は表面を傷めますので使わないでください。
- ◎正常なご使用をお願い致します。本品を所定の用途以外に使用しないでください。
- ◎商品を、フローリングや畳等の床の上で直接使用されますと、床材によって床表面に傷や凹みができる場合がございます。床材に傷や凹みができないように、カーペット等の厚手の敷物を敷いた上でご使用下さい。



《組立順序》

- 組立て前に部品が揃っているかご確認ください。
- 組立ては、手袋又は軍手をはめて行ってください。

ケースを開梱して、**Ⓐ** 本体をケースの上に置いたままで、**Ⓑ** 脚を図の様にねじ込んでください。



完成図



《 品質表示 》

外形寸法

幅約 1100 × 奥行き約 480 × 高さ約 370mm

主材(表面加工)

天板:天然木化粧合板(ラッカー塗装)

脚:天然木(<ラバーウッド>ラッカー塗装)

表示者 株式会社 宮武製作所

大阪市東住吉区桑津 1-23-13

MADE IN TAIWAN