

この度は、当製品をお買い上げ頂き誠に有難うございます。

◇正しく安全に御使用して頂く為に、この説明書をよくお読み頂いた上で組み立て、御使用下さい。

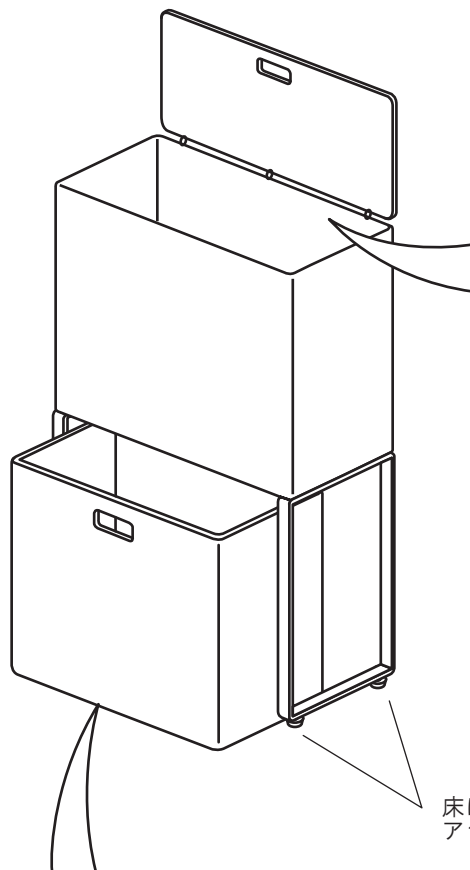
◇また、いつまでもご覧いただける様に大切に保管していただきますようお願い致します。

<取扱上の注意>

- ◎上本体の蓋を開けたまま、荷重をかけないでください。転倒し重大な怪我や破損につながる恐れがありますので、絶対におやめください。
- ◎腰掛けたり踏み台代わりにして乗らないでください。
- ◎立ち上がる時、製品本体に手をつけて支えに絶対にしないでください。
- ◎傾斜、凸凹した床面は避け、平らな床面に設置してください。
- ◎高温多湿な場所や、直射日光が当たる場所は避けてください。
また、冷暖房器具の風が直接当たらないようにしてください。変色・変形する恐れがあります。
- ◎熱い物を製品の上に直接置かないようにしてください。
- ◎表面の汚れは、柔らかい乾いた布で軽く拭いてください。汚れがひどい場合は、水で薄めた中性洗剤で汚れをおとし、乾いた布でよく拭き取ってください。シンナーやベンジン等は表面を傷めますので使わないで下さい。
- ◎正常なご使用をお願い致します。本品を所定の用途以外に使用しないでください。
- ◎商品をフローリングや畳等、柔らかい床の上でご使用されますと、傷や凹みができる場合がございます。
床材に傷や凹みが出来ない様に、カーペット等の敷物を敷いた上でご使用ください。

<内袋のお手入れ方法>

- ◎表面の汚れは、柔らかい乾いた布で軽く拭いて下さい。
- ◎汚れがひどい場合は洗濯が可能ですが、素材の特性上、若干縮む場合がございますので、予めご了承ください。
- ◎洗濯の後は放置せずに、ただちに干してください。
- ◎アイロンかけやタンブラー乾燥はしないでください。
- ◎クリーニングに出される際は、クリーニング店等の専門業者にご相談ください。
- ◎製品の特性上、濡った状態での摩擦などにより色落ち、色移りすることがありますので、濡れた衣服などをかける事はご遠慮ください。

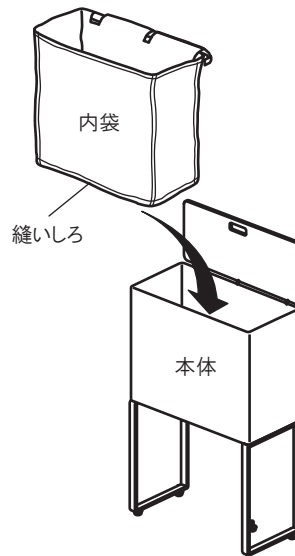


床による多少のガタツキは、アジャスターで調節できます。

内袋の取り付け方法（本体）

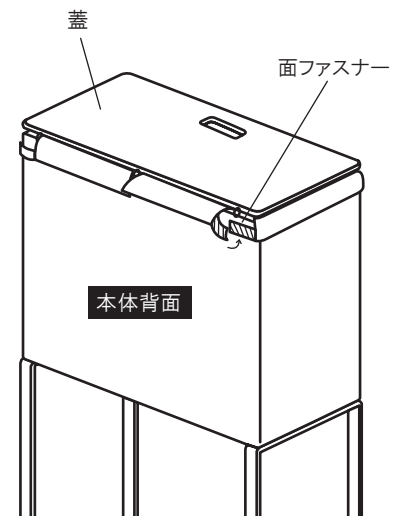
1

内袋の前後に注意して、縫いしろが見えている状態で本体に被せます。



2

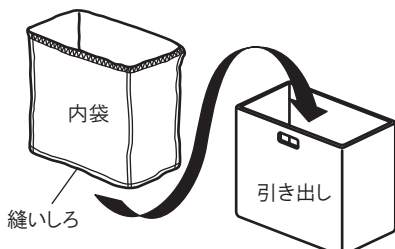
本体背面と蓋の隙間から面ファスナーを出し、取り付けます。



内袋の取り付け方法（引き出し）

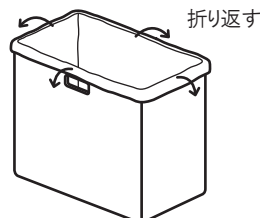
1

内袋の縫いしろが見えている状態で引き出しに被せます。



2

内袋上部のふちを折り返します。



<品質表示>

外形寸法：幅500×奥行250×高さ800mm
主材質：カゴ/ポリエチレン
フレーム/スチール（粉体塗装）
内袋/綿

表示者 株式会社 宮武製作所
大阪市東住吉区桑津1-23-13

MADE IN VIETNAM